

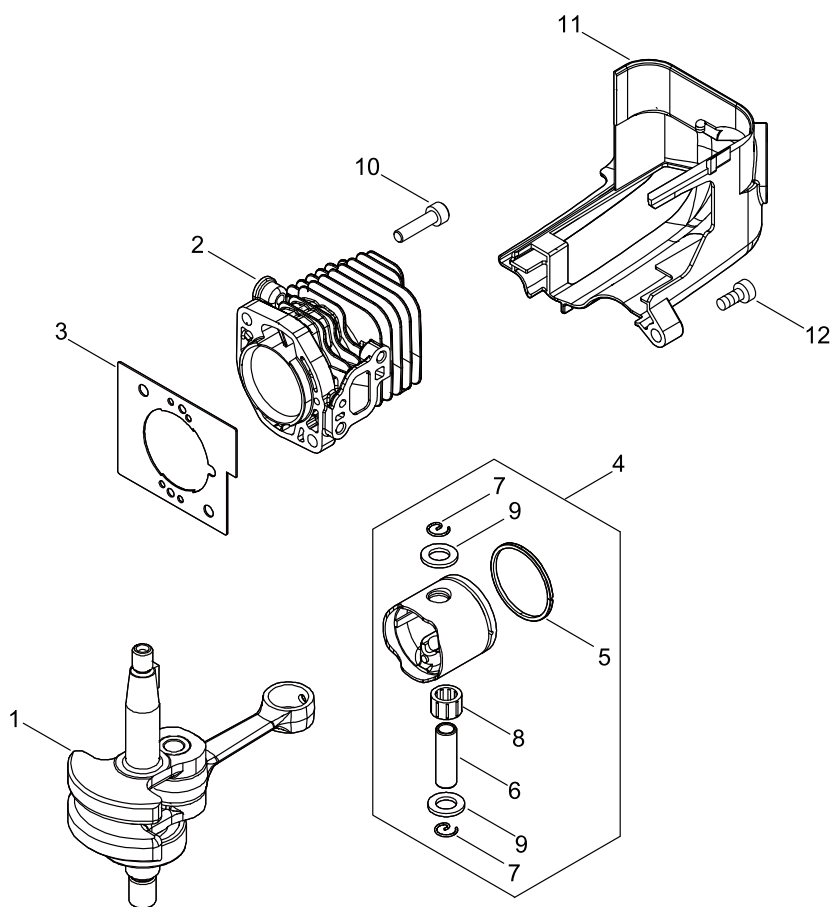
HC-2810ESR

Published:11/24/2016

TABLE DES MATIÈRES

CYLINDRE, SILENCIEUX, VILEBREQUIN.....	1
CARTER DE VILEBREQUIN.....	3
MAGNETO.....	5
ASPIRATEUR, CARBURATEUR.....	7
CARBURATEUR.....	9
RESERVOIR A ESSENCE.....	11
SILENCIEUX.....	13
LANCEUR A RAPPEL.....	15
BOITIER D'ENGRENAGES.....	17
LAME DE COUPE.....	19
POIGNEE.....	21
ACCESSOIRES.....	23

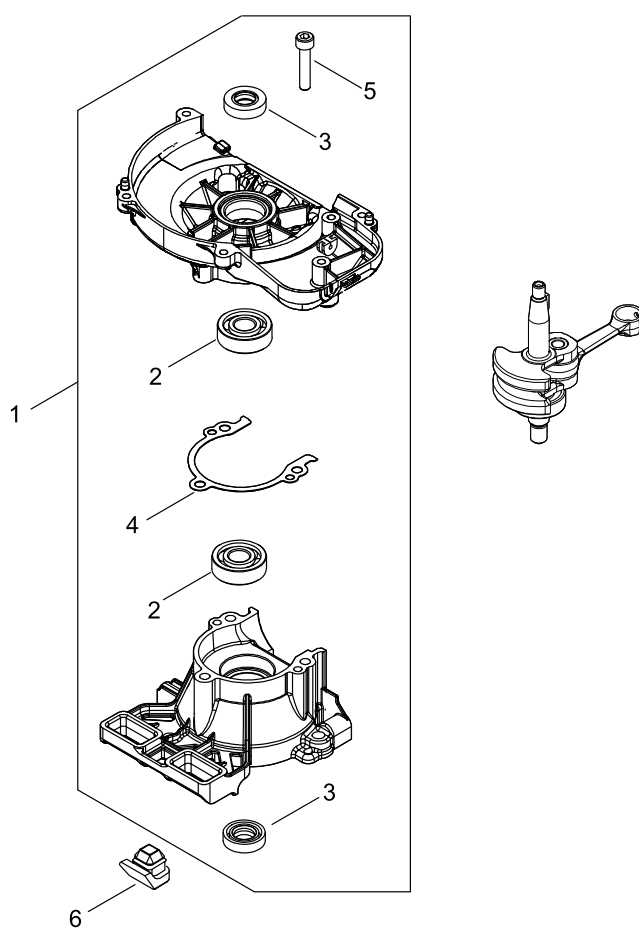
CYLINDRE, SILENCIEUX, VILEBREQUIN



CYLINDRE, SILENCIEUX, VILEBREQUIN

N° clé	Nv (+)	N° de pièce	Description(EN)	Descriptions de la pièce	Quantité	Standard
1		A011-001180	CRANKSHAFT,ASY	VILEBREQUIN ASY	1	
2		A130-001960	CYLINDER	CYLINDRE	1	
3		V100-000720	GASKET,CYL	JOINT DU CYLINDRE	1	
4		P021-037930	PISTON KIT	KIT PISTON	1	
5	+	A101-000090	RING,PISTON	ANNEAU A PISTON	1	
6	+	V606-000020	PIN,ENG 8	EPINGLE DU MOTEUR	1	5.8*8*25.5
7	+	100015-04630	CIRCLIP, PISTON PIN	PISTON D'EPINGLE A BAGUE DE FREIN	2	
8	+	100113-05930	BEARING, NEEDLE	ROULEMENT D'AIGUILLE	1	8*12*8
9	+	100014-08960	SPACER, PISTON PIN	KIT PISTON ESPACEUR	2	
10		V203-000170	BOLT,5	BOULON	2	5*22
11		A160-002470	COVER,CYLINDER	COUVERCLE DE CYLINDRE	1	
12		V805-000150	BOLT, TORX 5	BOULON EN CROIX	1	TB-5*16 10.9

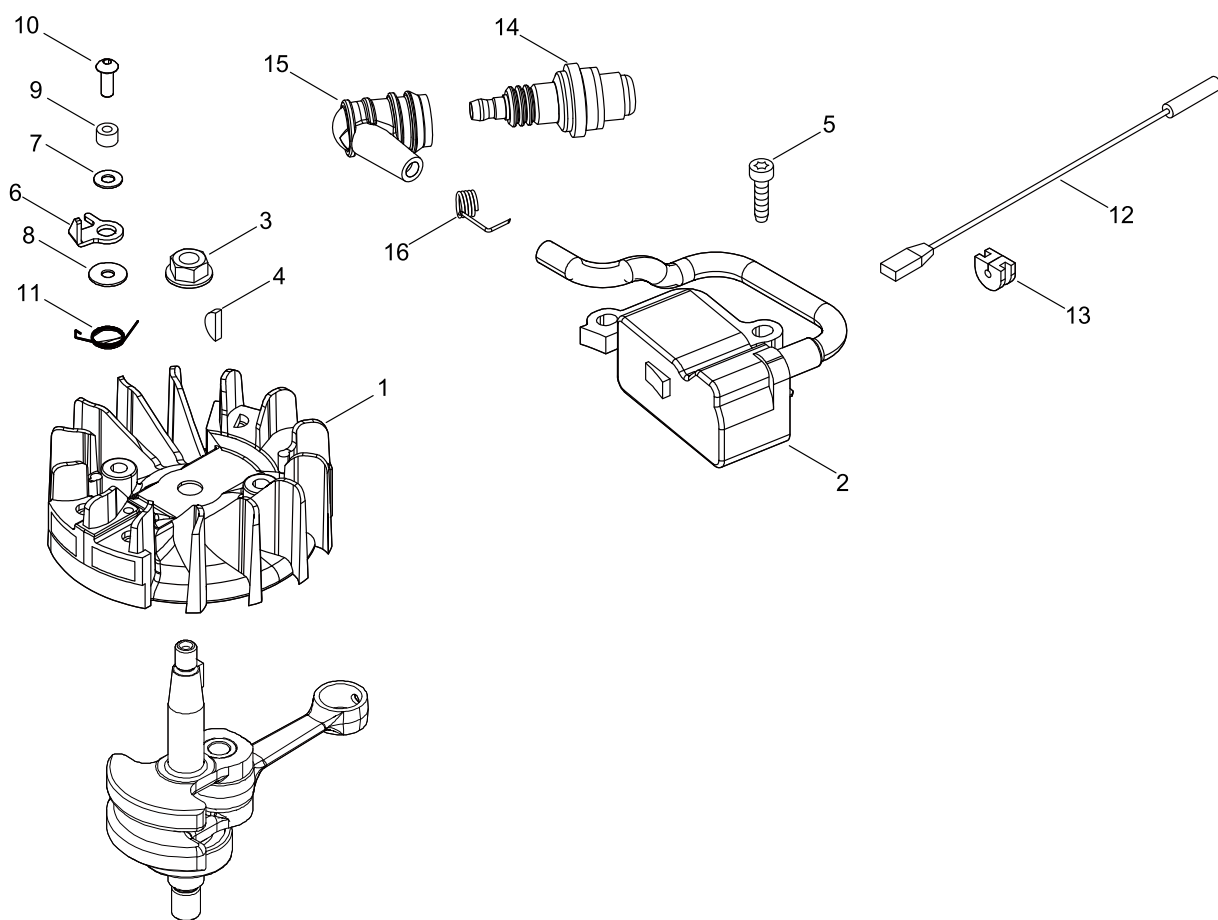
CARTER DE VILEBREQUIN



CARTER DE VILEBREQUIN

N° clé	Nv (+)	N° de pièce	Description(EN)	Descriptions de la pièce	Quantité	Standard
1		P100-001510	CRANK CASE SET	CARTER	1	
2	+	900810-36000	BEARING, BALL	ROULEMENT DE BALLON	2	
3	+	100212-61830	OILSEAL	JOINT D'ETANCHEITE	2	ISCD 10*20*5
4	+	V102-000240	GASKET,CRANKCASE	JOINT CARTER	1	
5	+	91128-05028	BOLT HSH	BOULON	3	
6		V420-003980	CUSHION	COUSSIN	1	

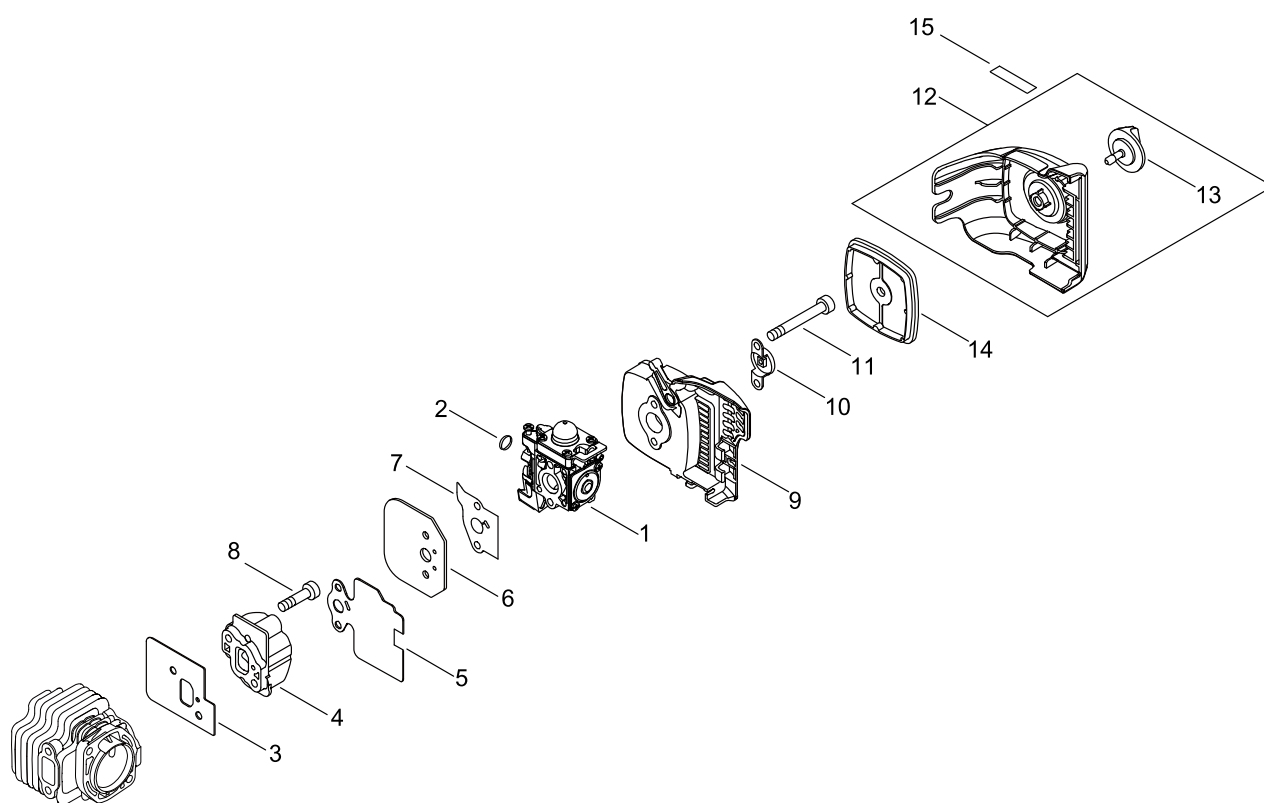
MAGNETO



MAGNETO

N° clé	Nv (+)	N° de pièce	Description(EN)	Descriptions de la pièce	Quantité	Standard
1		A409-001120	ROTOR, MAGNETO	ROTOR D'AIMANT	1	
2		A411-001530	COIL, IGNITION	BOBINE D'ALLUMAGE	1	ID:CA10054
3		92105-06000	NUT, FLANGE	ECROU DE BRIDE	1	M6*1.0 L
4		100142-12330	KEY, WOODRUFF	CLAVETTE DISQUE	1	
5		V804-000100	BOLT, TORX 4	BOULON EN CROIX	2	TB-4*16 12.9
6		A514-000260	PAWL	CLIQUET	2	
7		900603-00005	WASHER 5	RONDELLE	2	5.5*12*0.8
8		131911-03460	WASHER	RONDELLE	2	
9		178070-10860	SPACER	ESPACEUR	2	
10		V203-000080	BOLT,5	BOULON	2	5*14
11		V452-001370	SPRING,TORSION	RESSORT DE TORSION	2	
12		V485-001220	LEAD	ENTRAINEUR	1	L:85
13		156114-04920	GROMMET	OEILLET	1	
14		A425-000000	SPARKPLUG	BOUGIE D'ALLUMAGE	1	BPMR8Y
15		A427-000013	CAP,SPARK PLUG	BOUCHON DE BOUGIE D'ALLUMAGE	1	
16		A426-000010	TERMINAL,SPARKPLUG	TERMINAL DE BOUGIE D'ALLUMAGE	1	

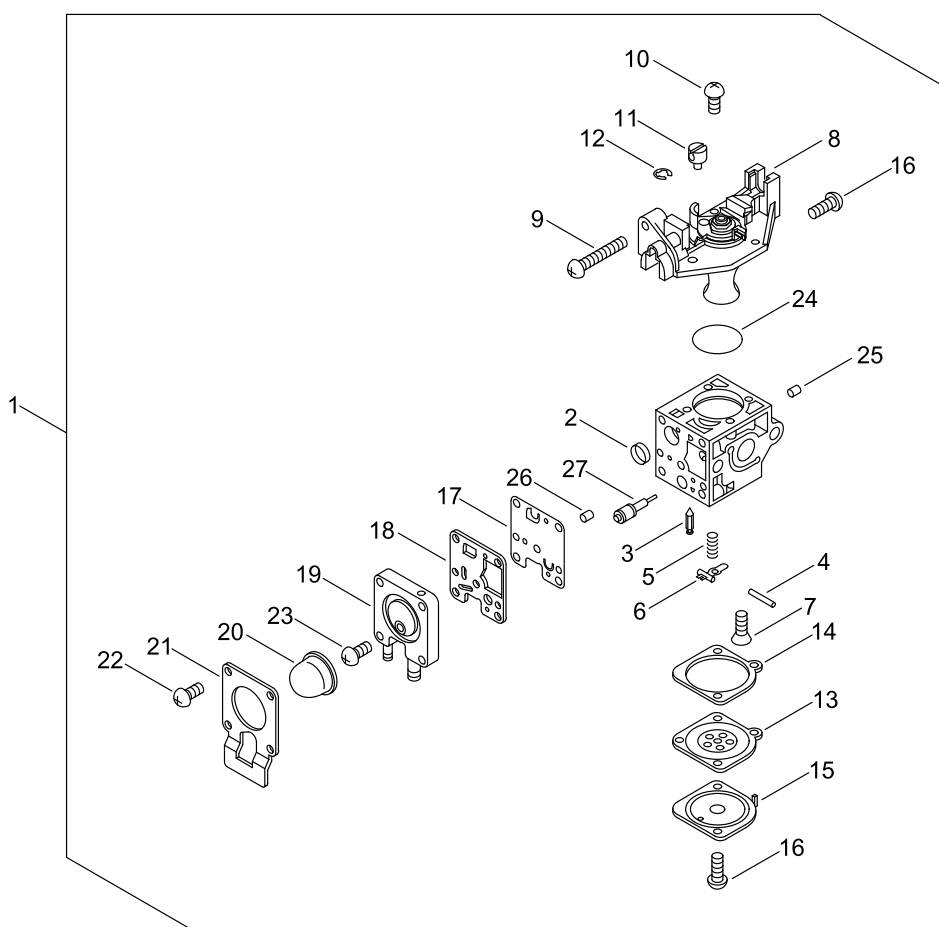
ASPIRATEUR, CARBURATEUR



ASPIRATEUR, CARBURATEUR

N° clé	Nv (+)	N° de pièce	Description(EN)	Descriptions de la pièce	Quantité	Standard
1		A021-004231	CARBURETOR, DIAPHRAGM	CARBURATEUR DU DIAPHRAGME	1	RB-K119
2		V490-001100	CLIP	ATTACHE	1	
3		V103-001401	GASKET,INTAKE	JOINT ADMISSION	1	
4		A200-000941	INSULATOR, INTAKE	ISOLANT ADMISSION	1	
5		V103-001410	GASKET,INTAKE	JOINT ADMISSION	1	
6		A209-000610	PLATE, INSULATOR	PLAQUE ISOLANT	1	
7		V103-001740	GASKET,INTAKE	JOINT ADMISSION	1	
8		V805-000170	BOLT, TORX 5	BOULON EN CROIX	2	TB-5*25 10.9
9		P021-046090	CASE,CLEANER	BOITIER NETTOYANT	1	
10		A244-000070	PLATE,PREVENT	PLAQUE DE PREVENTION	1	
11		V805-000100	BOLT, TORX 5	BOULON EN CROIX	2	TB-5*65 10.9
12		P021-046100	LID,CLEANER ASY	CAPOT NETTOYANT ASY	1	
13	+	V299-000410	KNOB	POMMEAU	1	
14		A226-001410	ELEMENT,AIR FILTER	ELEMENT DE FILTRE A AIR	1	
15		890332-52730	LABEL, CHOKE	LABEL ETRANGLEMENT	1	

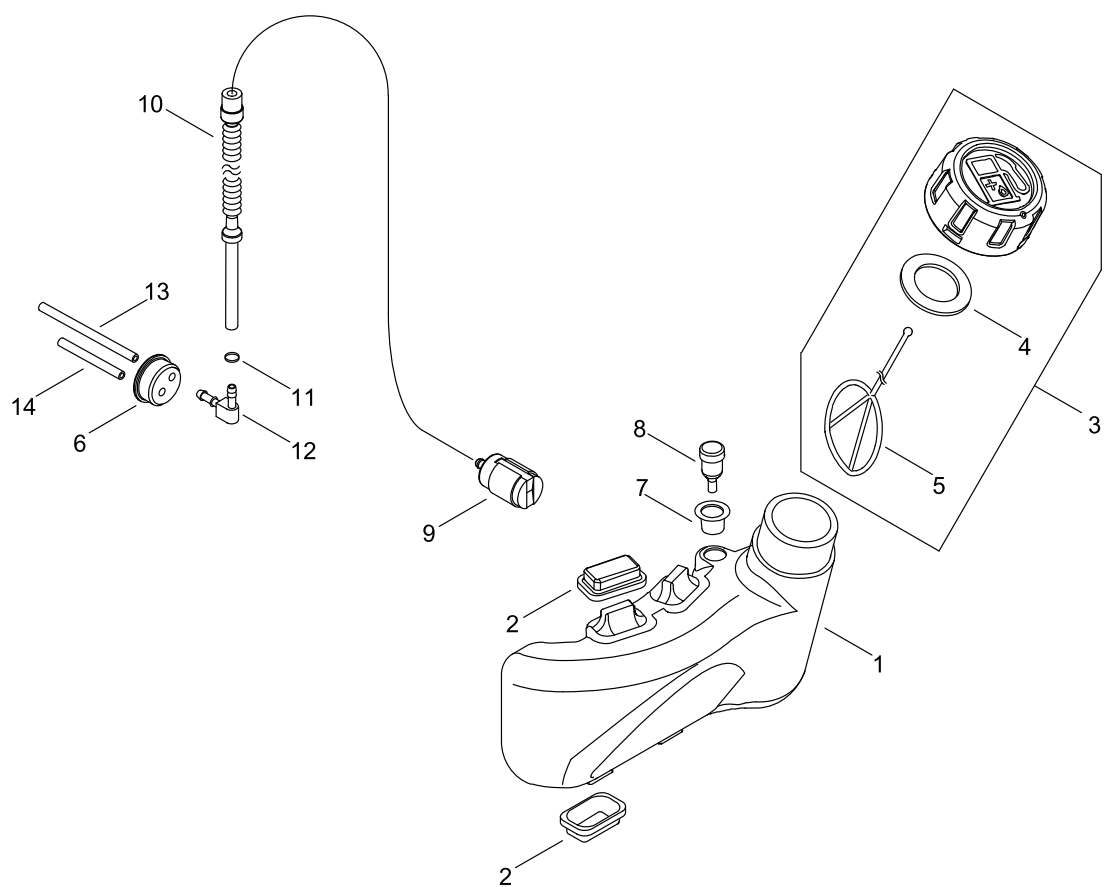
CARBURATEUR



CARBURATEUR

N° clé	Nv (+)	N° de pièce	Description(EN)	Descriptions de la pièce	Quantité	Standard
1		A021-004231	CARBURETOR, DIAPHRAGM	CARBURATEUR DU DIAPHRAGME	1	RB-K119
2	+	P005-000010	STRAINER	PASSOIRE	1	
3	+	125337-08260	VALVE, INLET NEEDLE	AIGUILLE DE VALVE ENTREE	1	
4	+	125338-13930	PIN, METERING ARM	EPINGLE DU BRAS DE MESURAGE	1	
5	+	P005-000940	SPRING, METER. LEVER	RESSORT DE LEVIER DE MESURAGE	1	
6	+	125323-08260	ARM, VALVE	BRAS DE VALVE	1	
7	+	125339-42030	SCREW	VIS	1	
8	+	P005-002050	COVER ASY, ROTOR	COUVERCLE DE ROTOR ASY	1	
9	+	P005-000100	SCREW, THROTTLEADJUST	VIS D'AJUSTEMENT D'ACCELERATEUR	1	
10	+	125344-13931	SCREW	VIS	3	
11	+	P005-002200	POST	POSTE	1	
12	+	P005-000190	E-RING	ANNEAU-E	1	
13	+	P005-002230	DIAPHRAGM ,METERING	DIAPHRAGME DE MESURAGE	1	
14	+	P005-000200	GASKET, METERING	JOINT DE MESURAGE	1	
15	+	125342-52130	COVER, DIAPHRAGM	COUVERCLE DU DIAPHRAGME	1	
16	+	125344-52130	SCREW	VIS	3	
17	+	P005-000510	DIAPHRAGM, PUMP	DIAPHRAGME DE POMPE	1	
18	+	P005-000520	GASKET, PUMP	JOINT DE POMPE	1	
19	+	P005-001890	BASE, ASY PRIMER	BASE AMORCEUR ASY	1	
20	+	P005-003110	PUMP, PRIMER	POMPE D'AMORCEUR	1	
21	+	P005-000250	RETAINER	#N/A	1	
22	+	P005-001900	SCREW	VIS	4	
23	+	P005-000270	SCREW	VIS	1	
24	+	P005-000280	O-RING	ANNEAU-O	1	
25	+	P005-001000	ROLLER, GUIDE	GALET DE GUIDAGE	1	
26	+	P005-001250	RETAINER,PLUG BALL	#N/A	1	
27	+	P005-001260	SCREW,MAINN MIXTURE	VIS DE MELANGE PRINCIPALE	1	

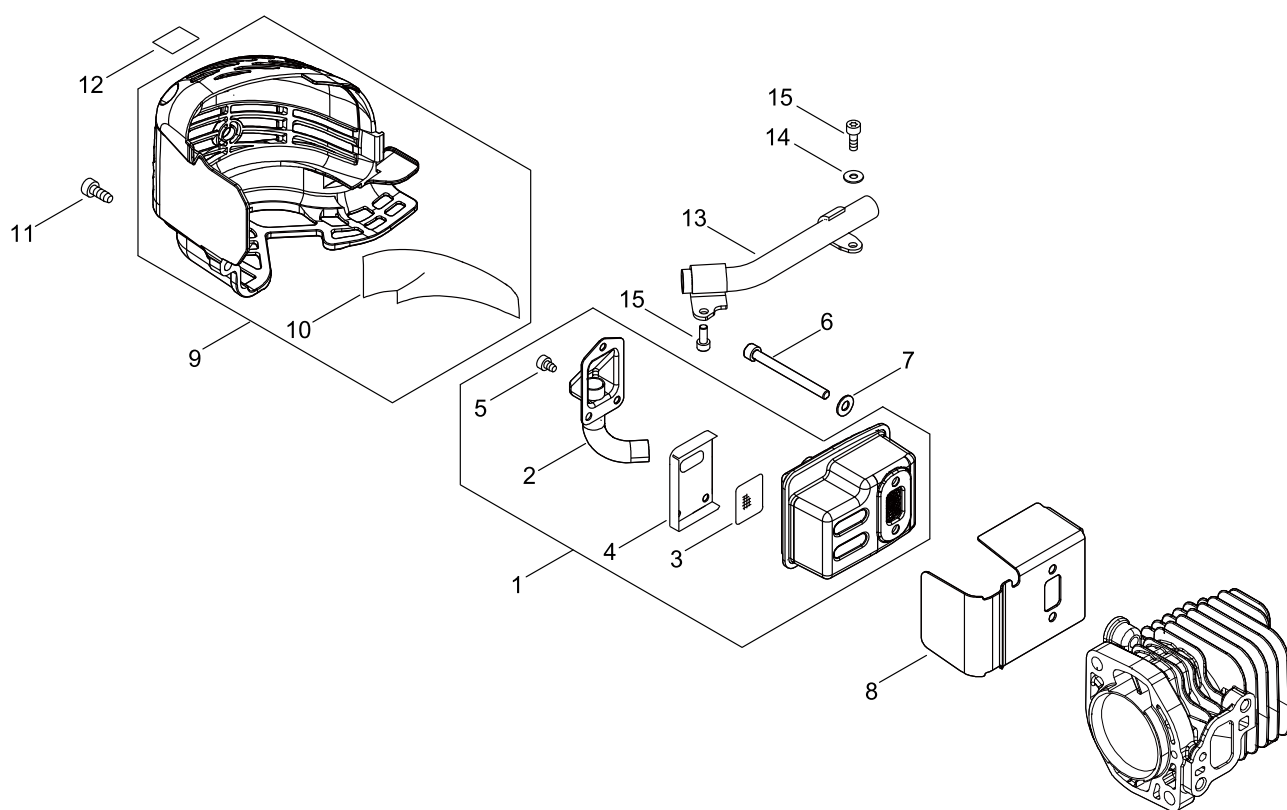
RESERVOIR A ESSENCE



RESERVOIR A ESSENCE

N° clé	Nv (+)	N° de pièce	Description(EN)	Descriptions de la pièce	Quantité	Standard
1		A350-001880	TANK, FUEL	RESERVOIR A ESSENCE	1	
2		V420-004490	CUSHION	COUSSIN	4	
3		P021-046080	FUEL CAP ASY	BOUCHON FUEL ASY	1	
4	+	131016-55830	GASKET, FUEL CAP	JOINT DE BOUCHON FUEL	1	
5	+	A365-000060	CONNECTOR,CAP	MAILLON DE BOUCHON	1	L=123
6		132115-44330	GROMMET	OEILLET	1	
7		V137-000000	GROMMET,FUEL	OEILLET FUEL	1	
8		A356-000031	VALVE,CHECK	CLAPET ANTI-RETOUR	1	
9		131205-07321	STRAINER, FUEL	PASSOIRE DE CARBURANT	1	
10		V471-003510	PIPE	TUYAU	1	L=125
11		V490-000500	CLIP	ATTACHE	1	
12		V186-000270	JOINT,PIPE	JOINT DU TUYAU	1	
13		V471-003500	PIPE	TUYAU	1	L=92
14		132010-49730	PIPE 3*6*85	TUYAU	1	3*6*85 YL

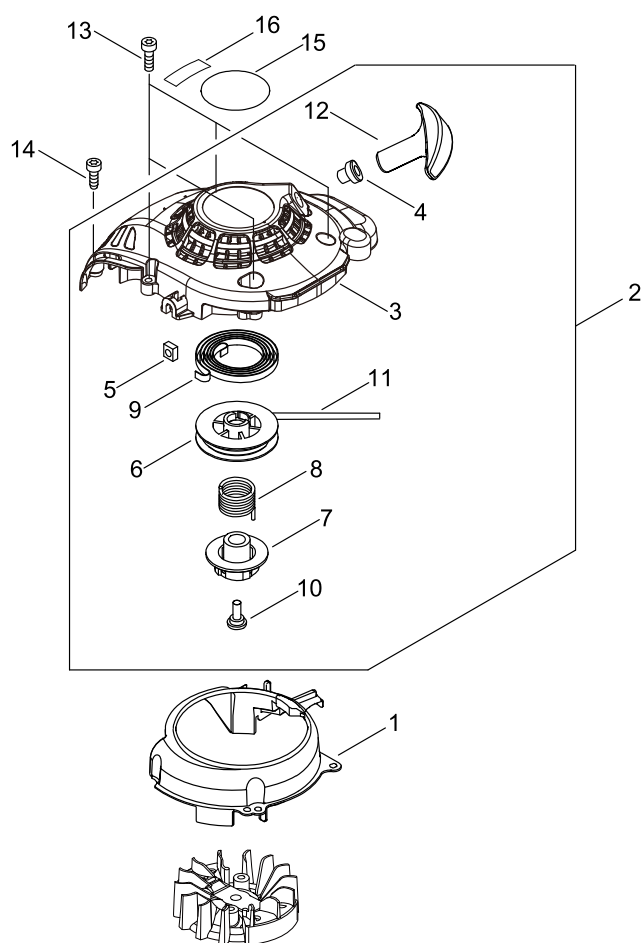
SILENCIEUX



SILENCIEUX

N° clé	Nv (+)	N° de pièce	Description(EN)	Descriptions de la pièce	Quantité	Standard
1		P100-002050	MUFFLER ASY	SILENCIEUX ASY	1	
2	+	A313-001741	GUIDE,EXH	GUIDE ECHAPPEMENT	1	
3	+	A310-000070	SCREEN, ARRESTOR	ECRAN DE DISPOSITIF D'ARRET	1	22*28*3
4	+	V104-000072	GASKET,EXHAUST	JOINT D'ECHAPPEMENT	1	
5	+	V804-000030	BOLT, TORX 4	BOULON EN CROIX	3	TB-4*8 10.9
6		V805-000190	BOLT, TORX 5	BOULON EN CROIX	2	TB-5*55 12.9
7		900603-00005	WASHER 5	RONDELLE	2	5.5*12*0.8
8		V104-001831	GASKET,EXHAUST	JOINT D'ECHAPPEMENT	1	
9		P100-002060	MUFFLER COVER ASY	MUFFLER COVER ASY	1	
10	+	A209-000620	PLATE, INSULATOR	PLAQUE ISOLANT	1	
11		V805-000150	BOLT, TORX 5	BOULON EN CROIX	2	TB-5*16 10.9
12		X505-002310	LABEL,CAUTION	LABEL ATTENTION	1	HOT CAUTION
13		A313-001850	GUIDE, EXHAUST	GUIDE ECHAPPEMENT	1	
14		V303-000240	COLLAR	COLLIER	1	
15		V805-000130	BOLT, TORX 5	BOULON EN CROIX	2	TB-5*10 10.9

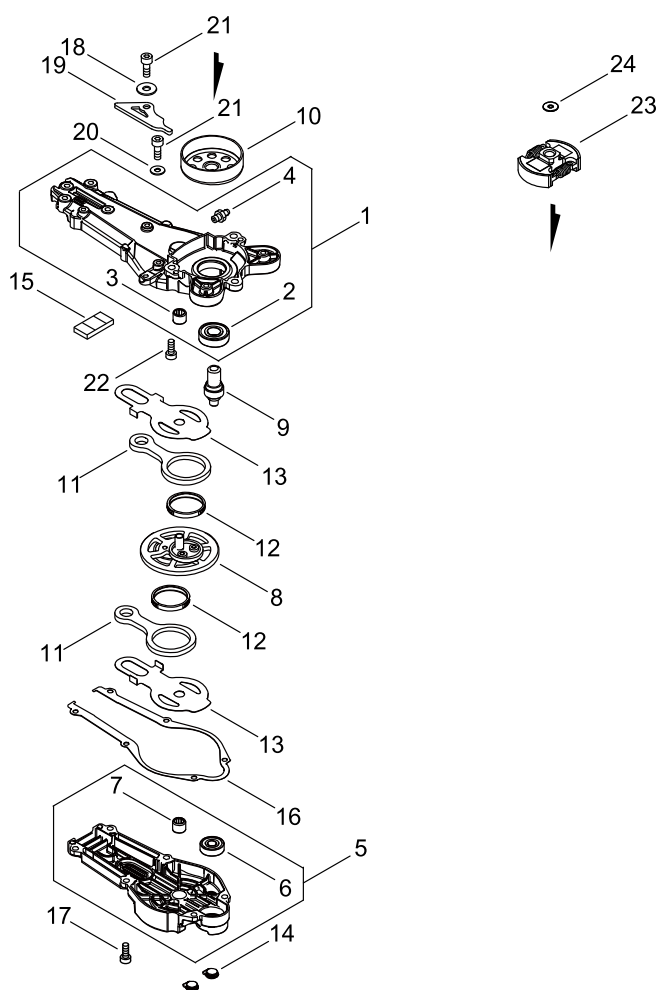
LANCEUR A RAPPEL



LANCEUR A RAPPEL

N° clé	Nv (+)	N° de pièce	Description(EN)	Descriptions de la pièce	Quantité	Standard
1		A172-001990	COVER,FAN	COUVRE-VENTILATEUR	1	
2		A051-002373	STARTER,RECOIL ASY	DEMARREUR DE RECOL ASY	1	
3	+	P022-036941	CASE, STARTER	BOITIER DEMARREUR	1	
4	+	P022-045770	GUIDE, ROPE	GUIDE CORDE	1	
5	+	P022-022010	NUT	ECROU	1	
6	+	P022-027980	DRUM, STARTER	TAMBOUR DEMARREUR	1	
7	+	P022-037310	PLATE, CAM	PLAQUE DE CAME	1	
8	+	P022-008270	SPRING,DAMPER	RESSORT AMORTISSEUR	1	
9	+	177220-42030	SPRING, REWIND	RESSORT A REMBOBINAGE	1	
10	+	177236-61830	SCREW	VIS	1	
11	+	P022-006800	ROPE, STARTER	CORDE DEMARREUR	1	3.0*880
12	+	177228-44330	GRIP, STARTER	PRISE DEMARREUR	1	
13		V804-000060	BOLT, TORX 4	BOULON EN CROIX	4	TB-4*16 10.9
14		V804-000000	BOLT, TORX 4	BOULON EN CROIX	1	TT-4*12 DG 10.9
15		X502-000890	LABEL,ECHO	LABEL ECHO	1	
16		X543-004960	LABEL,MODEL	MODELE LABEL	1	

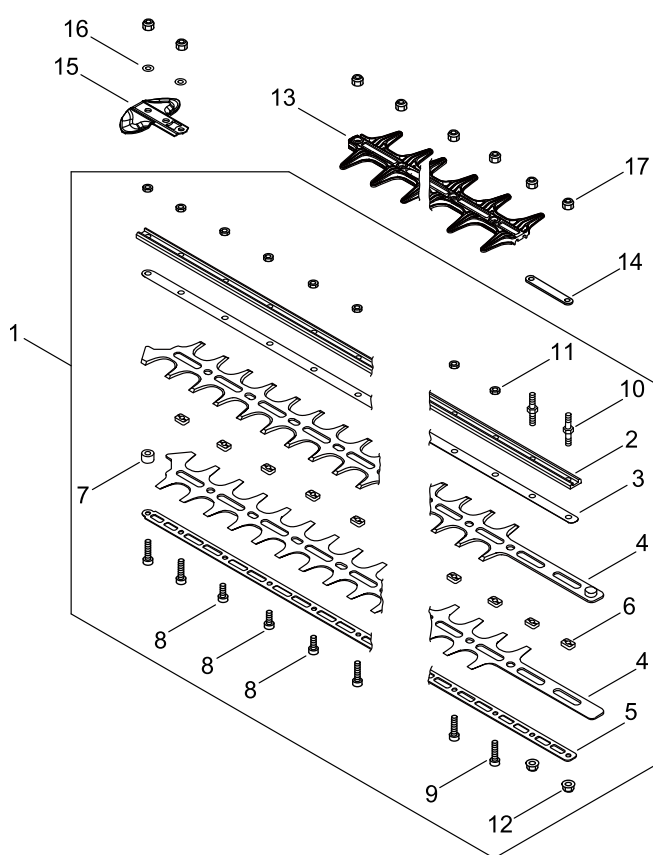
BOITIER D'ENGRENAGES



BOITIER D'ENGRENAGES

N° clé	Nv (+)	N° de pièce	Description(EN)	Descriptions de la pièce	Quantité	Standard
1		P021-041562	GEAR CASE COMP	CARTER D'ENGRENAGE COMP	1	
2	+	900802-06001	BEARING, BALL 6001	ROULEMENT DE BALLON	1	6001DDU(LLU)
3	+	V553-000110	BEARING,NEEDLE	ROULEMENT D'AIGUILLE	1	
4	+	V187-000080	GREASE NIPPLE	GREASE NIPPLE	1	
5		P021-034241	CASE COVER COMP	COUVERCLE BOITIER COMP	1	
6	+	900804-00608	BEARING, BALL 608	ROULEMENT DE BALLON	1	608ZZ
7	+	V553-000110	BEARING,NEEDLE	ROULEMENT D'AIGUILLE	1	
8		V060-000072	GEAR,SPUR	ENGRENAGE EPERON	1	
9		V655-000070	SHAFT,PINION	HAMPE A PIGNONS	1	
10		A556-001430	DRUM, CLUTCH	TAMBOUR D'EMBRAYAGE	1	
11		C532-000200	ROD	TIGE	2	
12		V572-000000	BEARING, NEEDLE	ROULEMENT D'AIGUILLE	2	
13		C603-000260	PLATE,SIDE	PLAQUE LATERALE	2	
14		V162-000390	PLUG	PRISE	2	
15		V541-000200	SEAL	SCEAU	1	
16		V110-000190	GASKET,GEAR CASE	JOINT CARTER D'ENGRENAGE	1	
17		V805-000150	BOLT, TORX 5	BOULON EN CROIX	6	TB-5*16 10.9
18		V303-000240	COLLAR	COLLIER	1	
19		C536-000170	COVER,GEAR CASE	COUVERCLE CARTER D'ENGRENAGE	1	
20		900602-00005	WASHER 5	RONDELLE	1	5.3*10*1
21		V805-000110	BOLT, TORX 5	BOULON EN CROIX	2	TB-5*6 10.9
22		V806-000050	BOLT, TORX 6	BOULON EN CROIX	3	TB-6*20 12.9
23		A056-000700	CLUTCH ASY	EMBRAYAGE ASY	1	
24		610350-12360	WASHER	RONDELLE	1	

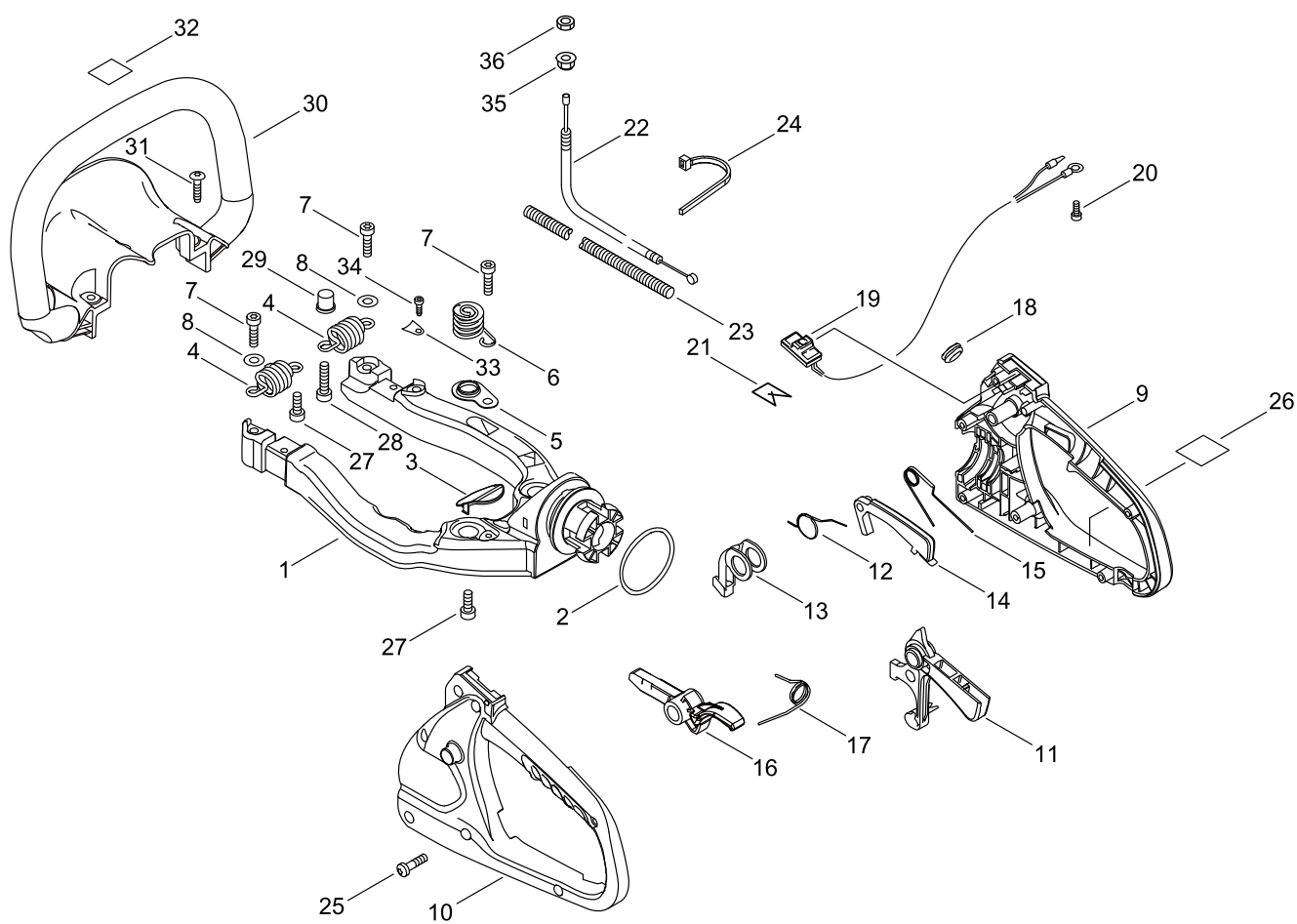
LAME DE COUPE



LAME DE COUPE

N° clé	Nv (+)	N° de pièce	Description(EN)	Descriptions de la pièce	Quantité	Standard
1		X041-000600	CUTTER,ASM	LAME ASY	1	
2	+	X425-000540	SUPPORT,CUTTER	SUPPORT DE CUTTER	1	750MM
3	+	X425-000550	SUPPORT,CUTTER	SUPPORT DE CUTTER	1	750MM
4	+	X411-001280	CUTTER	CUTTER	2	DH232-30
5	+	X425-000880	SUPPORT,CUTTER	SUPPORT DE CUTTER	1	
6	+	V376-001390	SPACER	ESPACEUR	12	
7	+	351250-20860	SPACER	ESPACEUR	1	6*10*5L
8	+	V805-000150	BOLT, TORX 5	BOULON EN CROIX	3	TB-5*16 10.9
9	+	V805-000170	BOLT, TORX 5	BOULON EN CROIX	8	TB-5*25 10.9
10	+	V223-000020	BOLT	BOULON	2	
11	+	92022-05000	NUT	ECROU	11	M5
12	+	V263-000250	NUT	ECROU	2	M5
13		X431-000100	BLUNT	EMOUSSE	1	
14		V150-003700	PLATE,EYE	PLAQUE OEIL	1	
15		E278-000311	PROTECTOR	PROTECTEUR	1	NEW-SHC
16		92217-05000	WASHER	RONDELLE	2	
17		V263-000250	NUT	ECROU	10	M5

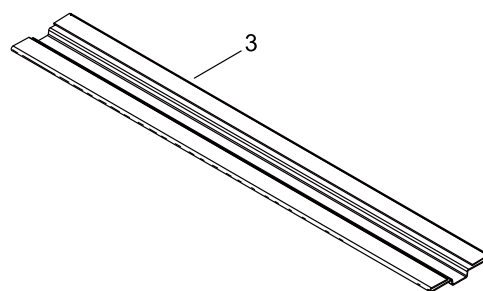
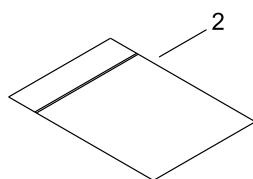
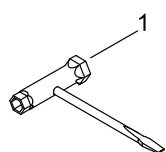
POIGNEE



POIGNEE

N° clé	Nv (+)	N° de pièce	Description(EN)	Descriptions de la pièce	Quantité	Standard
1		C600-001192	FRAME	CADRE	1	
2		92501-05000	O-RING	ANNEAU-O	1	G50
3		C411-000111	LID,HANDLE	CAPOT POIGNEE	1	
4		V450-001820	SPRING,COMPRESSION	RESSORT DE COMPRESSION	2	
5		V456-000150	PLATE	PLAQUE	2	
6		V450-001830	SPRING,COMPRESSION	RESSORT DE COMPRESSION	2	
7		V806-000000	BOLT, TORX 6	BOULON EN CROIX	4	TT-6*20 DG 10.9
8		92223-06000	WASHER	RONDELLE	2	
9		C410-000662	HANDLE, REAR	POIGNEE ARRIERE	1	
10		C410-001220	HANDLE, REAR	POIGNEE ARRIERE	1	
11		C450-000680	TRIGGER,THROTTLE	GACHETTE D'ACCELERATEUR	1	
12		V452-000650	COIL SPRING	COIL SPRING	1	
13		C453-000370	SUB LEVER	SUB LEVIER	1	
14		C460-000350	LOCKOUT,THROTTLE	VERROUILLAGE D'ETRANGLEMENT	1	
15		V452-000660	THROTTLE SPRING	RESSORT D'ACCELERATEUR	1	
16		C661-000100	LEVER,RELEASE	LEVIER DECLENCHEUR	1	
17		V452-000670	LOCK SPRING	RESSORD DE SERRURE	1	
18		V162-000400	GROMMET	OEILLET	1	
19		P100-002070	SWITCH, ON OFF	COMMUTATEUR ALLUME/ETEINT	1	
20		V804-000030	BOLT, TORX 4	BOULON EN CROIX	1	TB-4*8 10.9
21		V490-000670	CLIP	ATTACHE	1	
22		V430-003890	CABLE,BOWDEN	CABLE BOWDEN	1	
23		V475-004030	TUBE	TUBE	1	7*180
24		V495-002400	BAND	BANDE	2	
25		V804-000010	BOLT, TORX 4	BOULON EN CROIX	6	TT-4*16 DG 10.9
26		X505-003370	LABEL INST	LABEL INST	1	
27		V806-000120	BOLT, TORX 6	BOULON EN CROIX	3	TB-6*12 10.9
28		V806-000020	BOLT, TORX 6	BOULON EN CROIX	1	TB-6*25 10.9
29		V494-000690	CAP	BOUCHON	1	
30		C400-001190	HANDLE, FRONT	POIGNEE AVANT	1	
31		V806-000080	BOLT, TORX 6	BOULON EN CROIX	2	TT-6*25 DG 10.9
32		X505-002030	LABEL,CAUTION	LABEL ATTENTION	1	37*35
33		433144-15130	PLATE,EYE	PLAQUE OEIL	1	
34		V804-000000	BOLT, TORX 4	BOULON EN CROIX	1	TT-4*12 DG 10.9
35		900515-00006	NUT, FLANGE 6	ECROU DE BRIDE	1	6
36		900502-00006	NUT 6 (3N)	ECROU	1	3N6

ACCESSOIRES



ACCESSOIRES

N° clé	Nv (+)	N° de pièce	Description(EN)	Descriptions de la pièce	Quantité	Standard
1		X602-000120	TOOL,WRENCH	OUTIL CLE	1	19-13
2		X705-000100	BAG,PACKING	SAC EMBALLAGE	1	140*200*T0.08
3		X495-000500	SCABBARD,BLADE	FOURREAU LAME	1	

INDEXE DES PIÈCES NUMERIQUES

N° de pièce	Descriptions de la pièce	Page	N° de pièce	Descriptions de la pièce	Page	N° de pièce	Descriptions de la pièce	Page
100014-08960	KOLBEN-BAUSATZ ZWISCHENSTUCK	2	A051-002373	ZUGSTARTER- ZUSAMMENBAU	16	P005-000280	O-RING	10
100015-04630	KOLBENSTIFT SICHERUNGSRING	2	A056-000700	KUPPLUNG ZUSAMMENBAU	18	P005-000510	PUMPENMEMBRAN	10
100113-05930	NADEL LAGER	2	A101-000090	KOLBENRING	2	P005-000520	PUMPENFLACHDICHTUNG	10
100142-12330	SCHEIBENFEDER	6	A130-001960	ZYLINDER	2	P005-000940	MESSHEBEL FEDER	10
100212-61830	OLDICHTUNG	4	A160-002470	ZYLINDERABDECKUNG	2	P005-001000	FUHRUNGSROLLE	10
125323-08260	VENTIL ARM	10	A172-001990	GEBLASEABDECKUNG	16	P005-001250	STECKER KUGELHALTER	10
125337-08260	EINLASS NADELVENTIL	10	A200-000941	AUFNAHME ISOLATOR	8	P005-001260	HAUPTMISCHSCHRAUBE	10
125338-13930	DOSIERARM STIFT	10	A209-000610	ISOLATOR PLATTE	8	P005-001890	VORFULLPUMPE BASIS ZUSAMMENBAU	10
125339-42030	SCHRAUBE	10	A209-000620	ISOLATOR PLATTE	14	P005-001900	SCHRAUBE	10
125342-52130	MEMBRAN ABDECKUNG	10	A226-001410	LUFTFILTER ELEMENT	8	P005-002050	ROTORABDECKUNGS- ZUSAMMENBAU	10
125344-13931	SCHRAUBE	10	A244-000070	PREVENT PLATE	8	P005-002200	PFOSTEN	10
125344-52130	SCHRAUBE	10	A310-000070	FUNKENFANGERSIEB	14	P005-002230	MESSMEMBRAN	10
131016-55830	KRAFTSTOFFTANKDECKEL FLACHDICHTUNG	12	A313-001741	AUSPUFFFUHRUNG	14	P005-003110	ANFULLPUMPE	10
131205-07321	KRAFTSTOFFSIEB	12	A313-001850	AUSPUFFFUHRUNG	14	P021-034241	GEHAUSEABDECKUNG KOMPLETT	18
131911-03460	RINGSCHLEIBE	6	A350-001880	KRAFTSTOFFTANK	12	P021-037930	KOLBEN-BAUSATZ	2
132010-49730	LEITUNG	12	A356-000031	RUCKSCHLAGVENTIL KORPER	12	P021-041562	GETRIEBEGEHAUSE KOMPLETT	18
132115-44330	TULLE	12	A365-000060	DECKEL ANSCHLUSS	12	P021-046080	KRAFTSTOFFTANKDECKEL- ZUSAMMENBAU	12
156114-04920	TULLE	6	A409-001120	MAGNETROTOR	6	P021-046090	LUFTFILTERGEHAUSE	8
177220-42030	RUCKHOLFEDER	16	A411-001530	ZUNDSPULE	6	P021-046100	LUFTFILTERKLAPPE- ZUSAMMENBAU	8
177228-44330	STARTERGRIF	16	A425-000000	ZUNDKERZE	6	P022-006800	STARTERSEIL	16
177236-61830	SCHRAUBE	16	A426-000010	ZUNDKERZENANSCHLUSS	6	P022-008270	DAMPFUNGSFEDER	16
178070-10860	ABSTANDHALTER	6	A427-000013	ZUNDKERZE DECKEL	6	P022-022010	MUTTER	16
351250-20860	ABSTANDHALTER	20	A514-000260	KLINKE	6	P022-027980	STARTERWALZE	16
433144-15130	OSE PLATTE	22	A556-001430	KUPPLUNGSTROMMEL	18	P022-036941	STARTERGEHAUSE	16
610350-12360	RINGSCHLEIBE	18	C400-001190	VORDERER HEBEL	22	P022-037310	NOCKENPLATTE	16
890332-52730	CHOKE ETIKETT	8	C410-000662	HEBELGRIF HINTEN	22	P022-045770	SEILUHRUNG	16
900502-00006	MUTTER	22	C410-001220	HEBELGRIF HINTEN	22	P100-001510	KURBELGEHAUSE	4
900515-00006	FLANSCH MUTTER	22	C411-000111	HEBELGRIF KLAPPE	22	P100-002050	SCHALLDAMPFER- ZUSAMMENBAU	14
900602-00005	RINGSCHLEIBE	18	C450-000680	GASGEBER	22	P100-002060	MUFFLER COVER ASY	14
900603-00005	RINGSCHLEIBE	6	C453-000370	BAUGRUPPE HEBEL	22	P100-002070	EIN-/AUS-SCHALTER	22
900603-00005	RINGSCHLEIBE	14	C460-000350	DROSSELKLAPPENSPERRE	22	V060-000072	STIRNRAD	18
900802-06001	KUGELLAGER	18	C532-000200	STANGE	18	V100-000720	ZYLINDER FLACHDICHTUNG	2
900804-00608	KUGELLAGER	18	C536-000170	GETRIEBEABDECKUNG	18	V102-000240	KURBELGEHAUSE FLACHDICHTUNG	4
900810-36000	KUGELLAGER	4	C600-001192	RAHMEN	22	V103-001401	AUFNAHME FLACHDICHTUNG	8
91128-05028	BOLZEN	4	C603-000260	SEITENPLATTE	18	V103-001410	AUFNAHME FLACHDICHTUNG	8
92022-05000	MUTTER	20	C661-000100	ENTRIEGELUNGSHEBEL	22	V103-001740	AUFNAHME FLACHDICHTUNG	8
92105-06000	FLANSCH MUTTER	6	E278-000311	PROTEKTOR	20	V104-000072	AUSPUFFFLACHDICHTUNG	14
92217-05000	RINGSCHLEIBE	20	P005-000010	SIEB	10	V104-001831	AUSPUFFFLACHDICHTUNG	14
92223-06000	RINGSCHLEIBE	22	P005-000100	DROSSELKLAPPE STELLSCHRAUBE	10	V110-000190	GETRIEBEGEHAUSE FLACHDICHTUNG	18
92501-05000	O-RING	22	P005-000190	E-RING	10			
A011-001180	ZUSAMMENBAU KURBELWELLE	2	P005-000200	MESS-FLACHDICHTUNG	10			
A021-004231	MEMBRAN VERGASER	8	P005-000250	HALTESTUCK	10			
A021-004231	MEMBRAN VERGASER	10	P005-000270	SCHRAUBE	10			

INDEXE DES PIÈCES NUMERIQUES

N° de pièce	Descriptions de la pièce	Page	N° de pièce	Descriptions de la pièce	Page
V137-000000	KRAFTSTOFF TULLE	12	V805-000100	TORX-BOLZEN	8
V150-003700	OSE PLATTE	20	V805-000110	TORX-BOLZEN	18
V162-000390	STECKER	18	V805-000130	TORX-BOLZEN	14
V162-000400	TULLE	22	V805-000150	TORX-BOLZEN	2
V186-000270	ROHRVERBINDER	12	V805-000150	TORX-BOLZEN	14
V187-000080	GREASE NIPPLE	18	V805-000150	TORX-BOLZEN	18
V203-000080	BOLZEN BOLZEN	6	V805-000150	TORX-BOLZEN	20
V203-000170	BOLZEN BOLZEN	2	V805-000170	TORX-BOLZEN	8
V223-000020	BOLZEN	20	V805-000170	TORX-BOLZEN	20
V263-000250	MUTTER	20	V805-000190	TORX-BOLZEN	14
V299-000410	KNOPF	8	V806-000000	TORX-BOLZEN	22
V303-000240	BUND	14	V806-000020	TORX-BOLZEN	22
V303-000240	BUND	18	V806-000050	TORX-BOLZEN	18
V376-001390	ABSTANDHALTER	20	V806-000080	TORX-BOLZEN	22
V420-003980	DAMPFUNG	4	V806-000120	TORX-BOLZEN	22
V420-004490	DAMPFUNG	12	X041-000600	ZUSAMMENBAU SCHNEIDWERKZEUG	20
V430-003890	BOWDENZUG	22	X411-001280	SCHNEIDWERKZEUG	20
V450-001820	KOMPRESSIONSFEDER	22	X425-000540	SCHNEIDWERKZEUG- TRAGER	20
V450-001830	KOMPRESSIONSFEDER	22	X425-000550	SCHNEIDWERKZEUG- TRAGER	20
V452-000650	COIL SPRING	22	X425-000880	SCHNEIDWERKZEUG- TRAGER	20
V452-000660	DROSSELKLAPPE FEDER	22	X431-000100	STUMPF	20
V452-000670	SPERRFEDER	22	X495-000500	MESSERSCHUTZHULLE	24
V452-001370	DREHFEDER	6	X502-000890	ECHO-ETIKETT	16
V456-000150	PLATTE	22	X505-002030	WARNHINWEIS ETIKETT	22
V471-003500	LEITUNG	12	X505-002310	WARNHINWEIS ETIKETT	14
V471-003510	LEITUNG	12	X505-003370	INST-ETIKETT	22
V475-004030	ROHR	22	X543-004960	MODELL-ETIKETT	16
V485-001220	ZULEITUNG	6	X602-000120	SCHLUSSELWERKZEUG	24
V490-000500	CLIP	12	X705-000100	VERPACKUNG TASCHE	24
V490-000670	CLIP	22			
V490-001100	CLIP	8			
V494-000690	DECKEL	22			
V495-002400	BAND	22			
V541-000200	DICHTUNG	18			
V553-000110	NADEL LAGER	18			
V572-000000	NADEL LAGER	18			
V606-000020	MOTOR STIFT	2			
V655-000070	RITZELWELLE	18			
V804-000000	TORX-BOLZEN	16			
V804-000000	TORX-BOLZEN	22			
V804-000010	TORX-BOLZEN	22			
V804-000030	TORX-BOLZEN	14			
V804-000030	TORX-BOLZEN	22			
V804-000060	TORX-BOLZEN	16			
V804-000100	TORX-BOLZEN	6			