



FRANÇAIS  
FR (Notice originale)

# MANUEL D'UTILISATION OUTIL D'ÉLAGAGE MTA-PP/E

## AVERTISSEMENT



LIRE ATTENTIVEMENT LES INSTRUCTIONS ET SUIVRE LES  
RÈGLES DE SÉCURITÉ.  
LE NON-RESPECT DES RÈGLES DE SÉCURITÉ ENTRAÎNE UN  
RISQUE DE BLESSURE GRAVE.



# Table des matieres

---

Pour utiliser l'appareil en toute sécurité .....	3
Description .....	8
Avant de commencer .....	9
Contenu de l'emballage .....	9
Assemblage .....	9
Graissage du guide-chaîne et de la chaîne coupante .....	11
Réglage du harnais .....	11
Élagage .....	13
Techniques d'élagage .....	14
Entretien .....	16
Instructions d'entretien de l'appareil .....	16
Entretien .....	16
Remisage .....	18
Caractéristiques .....	20
Déclaration de conformité .....	21

# Pour utiliser l'appareil en toute sécurité

## Information importante

### **⚠ AVERTISSEMENT**

**Lire attentivement le manuel d'utilisation avant d'utiliser l'appareil pour la première fois.**

#### **À propos du manuel d'utilisation**

- Ce manuel contient les informations nécessaires au montage, à l'utilisation et à l'entretien de l'appareil. L'utilisateur doit donc le lire attentivement et intégrer les informations qu'il contient.
- Toujours conserver le manuel à portée de main.
- En cas de perte du manuel ou si ce dernier a été détérioré et n'est plus lisible, s'adresser à un revendeur pour en obtenir un nouveau.
- Les unités utilisées dans ce manuel sont les unités SI (Système international d'unités). Les chiffres indiqués entre parenthèses sont des valeurs de référence. De légères erreurs de conversion peuvent survenir dans certains cas. Le non-respect de cette règle de sécurité entraîne un risque d'accident ou de blessure grave.

#### **Utilisation du produit**

- Ce produit est conçu pour la taille légère à moyenne de branches dont le diamètre peut atteindre 203 mm.
- Ne pas utiliser cet appareil pour d'autres applications que celles mentionnées ci-dessus.
- Le constructeur se réserve le droit de modifier sans préavis le contenu de ce manuel en fonction des améliorations apportées au produit. Il se peut que certains des schémas de ce manuel soient différents du produit. Ces différences ont pour objectif de rendre les explications plus claires.
- En cas de doute, consulter un revendeur.  
Le non-respect de cette règle de sécurité entraîne un risque d'accident ou de blessure grave.

#### **Ne pas modifier l'appareil**

- Aucune modification ne doit être apportée à l'appareil.  
Le non-respect de cette règle de sécurité entraîne un risque d'accident ou de blessure grave. Tout dysfonctionnement dû à une modification de l'appareil n'est pas couvert par la garantie du fabricant.

#### **Ne pas utiliser l'appareil avant d'avoir effectué les opérations de vérification et d'entretien nécessaires**

- Il ne faut pas utiliser l'appareil avant d'avoir effectué les opérations de vérification et d'entretien nécessaires. Veiller à ce que l'appareil soit vérifié et entretenu régulièrement.  
Le non-respect de cette règle de sécurité entraîne un risque d'accident ou de blessure grave.

#### **Prêt ou cession du produit à un tiers**

- Si l'appareil est prêté à un tiers, veiller à lui confier également le manuel d'utilisation fourni avec l'appareil.
- Si le produit est cédé à un tiers, transmettre le manuel d'utilisation fourni avec le produit lors de la vente.  
Le non-respect de cette règle de sécurité entraîne un risque d'accident ou de blessure grave.

#### **Utilisateurs du produit**

- L'appareil ne doit pas être utilisé si :
  - ◆ l'utilisateur est fatigué ;
  - ◆ l'utilisateur a consommé de l'alcool ;
  - ◆ l'utilisateur prend des médicaments ;
  - ◆ la personne qui souhaite utiliser l'appareil est enceinte ;
  - ◆ l'utilisateur est en mauvaise condition physique ;
  - ◆ l'utilisateur n'a pas lu le manuel d'utilisation ;
  - ◆ la personne qui souhaite utiliser l'appareil est un enfant.
- L'utilisateur est tenu pour responsable en cas d'accidents ou de risques pouvant entraîner des accidents corporels ou des dommages matériels.  
Le non-respect de ces règles de sécurité constitue un risque d'accident.
- Le système d'allumage de cet appareil produit des champs électromagnétiques lorsqu'il fonctionne. Les champs magnétiques peuvent provoquer des interférences ou des pannes sur les stimulateurs cardiaques. Pour réduire les risques pour la santé, nous recommandons aux porteurs d'un stimulateur cardiaque de consulter leur médecin et le fabricant du stimulateur avant d'utiliser cet appareil.
- La réglementation nationale ou locale peut restreindre l'utilisation de cet appareil.



# Pour utiliser l'appareil en toute sécurité

## **⚠ AVERTISSEMENT**

### **Exposition aux vibrations et au froid**

○ Les personnes exposées aux vibrations et au froid peuvent être victimes du phénomène de Raynaud, une affection qui touche les doigts. L'exposition à des vibrations et au froid peut provoquer une sensation de picotement et de brûlure, suivie d'une décoloration et d'un engourdissement des doigts. Il est vivement recommandé de respecter les mesures de précaution suivantes car le seuil d'exposition minimum pouvant provoquer l'apparition de ce phénomène reste inconnu à ce jour.

- ◆ Limiter la perte de chaleur corporelle, en protégeant en priorité la tête, le cou, les pieds, les chevilles, les mains et les poignets.
- ◆ Stimuler la circulation sanguine en interrompant le travail régulièrement pour remuer énergiquement les bras, et éviter de fumer.
- ◆ Limiter le nombre d'heures d'utilisation. Essayer d'intégrer à l'emploi du temps de la journée des tâches ne nécessitant pas l'utilisation de l'appareil ou d'une autre machine portable.
- ◆ En cas d'inconfort, de rougeur et de gonflement au niveau des doigts, suivis d'un blanchissement et d'une perte de sensibilité, consulter un médecin avant de s'exposer à nouveau au froid et aux vibrations.

Le non-respect de ces instructions peut être dangereux pour la santé.

### **Lésions attribuables au travail répétitif**

○ Il apparaît que la sollicitation excessive des muscles et des tendons des doigts, des mains, des bras et des épaules peut provoquer une irritation, un gonflement, un engourdissement, une faiblesse et de fortes douleurs au niveau des membres mentionnés ci-dessus. L'apparition de lésions attribuables au travail répétitif (LATR) est très fréquente chez les personnes pratiquant certaines activités manuelles répétitives. Pour réduire le risque d'apparition de LATR, respecter les mesures de précaution suivantes :

- ◆ Éviter de plier, d'étirer ou de tordre le poignet pendant le travail.
- ◆ Faire des pauses régulières pour réduire l'effet répétitif et pour reposer ses mains. Effectuer le mouvement répétitif plus lentement et en faisant moins d'effort.
- ◆ Faire des exercices de musculation des mains et des bras.
- ◆ En cas de picotements, d'engourdissement ou de douleur dans les doigts, les mains, les poignets ou les bras, consulter un médecin. Plus les LATR sont diagnostiquées précocement, plus les chances d'empêcher les lésions nerveuses et musculaires irréversibles sont grandes.

Le non-respect de ces instructions peut être dangereux pour la santé.

### **Une formation adaptée**

○ Toute personne devant utiliser cet appareil doit obligatoirement avoir reçu une formation et un équipement de protection adaptés.

○ Vous devez avoir une connaissance parfaite des commandes et du fonctionnement de l'appareil.

○ Vous devez savoir comment arrêter l'appareil et couper le moteur.

○ Vous devez savoir comment décrocher la machine du harnais en urgence.

○ Ne laisser personne utiliser l'appareil sans avoir préalablement reçu une formation adaptée.

Le non-respect de ces instructions peut être dangereux pour la santé.

### **Port de vêtements adaptés.**

○ Attacher les cheveux longs au-dessus du niveau de l'épaule.

○ Ne pas porter de cravates, bijoux ou vêtements amples qui pourraient se prendre dans l'appareil.

○ Ne pas porter de chaussures ouvertes, ne pas travailler pieds nus ou jambes nues.

Le non-respect de ces mesures de précaution peut entraîner une dégradation de la vue ou de l'ouïe de l'utilisateur, ainsi qu'un risque d'accident grave.



# Pour utiliser l'appareil en toute sécurité

## **⚠ AVERTISSEMENT**

### **Port d'équipements de protection**

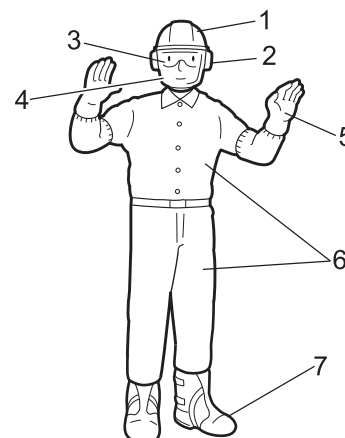
○ Toujours porter les équipements de protection suivants pour utiliser l'élagueuse sur perche.

1. Protection de la tête (casque) : protège la tête.
2. Casque de protection anti-bruit ou protecteurs d'oreilles : protègent l'ouïe.
3. Lunettes de sécurité : protègent les yeux.
4. Protection du visage : protège le visage.
5. Gants de sécurité : protègent les mains contre le froid et les vibrations.
6. Vêtements de travail adaptés (manches longues, pantalons longs) : protègent le corps.
7. Bottes résistantes avec semelles anti-dérapantes (à bouts renforcés) ou chaussures de travail avec semelles anti-dérapantes (à bouts renforcés) : protègent les pieds.

Le non-respect de ces mesures de précaution peut entraîner une dégradation de la vue ou de l'ouïe de l'utilisateur, ainsi qu'un risque d'accident grave.

○ Si nécessaire, utiliser les équipements de protection ci-dessous.

- ◆ Masque anti-poussière : protège les voies respiratoires.
- ◆ Voilette de protection : protège contre les piqûres d'abeilles.



### **Environnement d'utilisation et fonctionnement de l'appareil**

○ Ne pas utiliser l'appareil :

- ◆ en cas de mauvaises conditions météo ;
- ◆ sur des pentes raides ou sur des surfaces instables et glissantes ;
- ◆ la nuit ou dans des endroits sombres mal éclairés.

○ Lorsque vous utilisez l'appareil sur un terrain en pente douce, employez un mouvement régulier et gardez la tête de coupe parallèle au sol.

Toute chute, glissade ou utilisation incorrecte de l'appareil constitue un risque de blessures graves pour l'utilisateur.

○ Afin de préserver votre santé et de travailler dans des conditions de sécurité et de confort optimales, utiliser l'appareil uniquement par des températures comprises entre -5 et 40 °C.

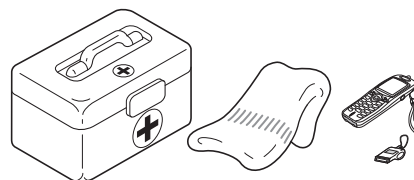
Le non-respect de ces instructions peut être dangereux pour la santé.

### **Savoir réagir en cas d'accident**

○ Même si les cas de blessure ou d'accident restent exceptionnels, l'utilisateur doit savoir réagir à ces situations.

- ◆ Kit de premiers secours
- ◆ Serviettes et lingettes (pour arrêter les saignements)
- ◆ Sifflet ou téléphone portable (pour appeler de l'aide)

Si l'utilisateur n'est pas capable de prodiguer les premiers soins ou d'appeler à l'aide, la blessure peut s'aggraver.



### **Le bon réflexe en cas d'incendie ou de fumée**

○ Si le moteur prend feu ou si de la fumée s'échappe de l'appareil à un autre endroit que la sortie d'échappement, la première chose à faire est de s'éloigner de l'appareil pour éviter tout risque d'accident.

○ À l'aide d'une pelle, jeter du sable ou un autre matériau équivalent sur les flammes pour éviter que l'incendie ne se propage, ou éteindre les flammes avec un extincteur.

Ne pas céder à la panique permet d'éviter que l'incendie ne se propage et donc de limiter l'étendue des dégâts.



## **IMPORTANT**


Cet outil est conçu pour être utilisé avec l'équipement PAS-2620ES. L'utilisation de cet outil avec tout autre produit provoquerait une défaillance prématurée du carter d'engrenage et annulerait la garantie.

# Pour utiliser l'appareil en toute sécurité







## Etiquettes et symboles d'avertissement

<p><b>⚠ DANGER</b></p> <p>Ce symbole associé au mot « <b>DANGER</b> » signale une action ou une situation présentant un risque de blessure corporelle grave ou d'accident mortel pour l'utilisateur et les personnes à proximité.</p>	<p><b>⚠ AVERTISSEMENT</b></p> <p>Ce symbole associé au mot « <b>AVERTISSEMENT</b> » signale une action ou une situation présentant un risque de blessure corporelle grave ou d'accident mortel pour l'utilisateur et les personnes à proximité.</p>	<p><b>⚠ ATTENTION</b></p> <p>« <b>ATTENTION</b> » signale une situation potentiellement dangereuse qui, si elle n'est pas évitée, peut entraîner une blessure légère à modérée.</p>
---	---	---

## Autres indications

<p> Le cercle barré indique une interdiction.</p>	<p><b>REMARQUE</b></p> <p>Ce type de message fournit des conseils relatifs à l'utilisation et à l'entretien de l'appareil.</p>	<p><b>IMPORTANT</b></p> <p>Le texte dans l'encadré où figure le mot « <b>IMPORTANT</b> » donne des informations importantes concernant l'utilisation, la vérification, l'entretien et le remisage de l'appareil décrit dans ce manuel.</p>
--	--	--

## Symboles

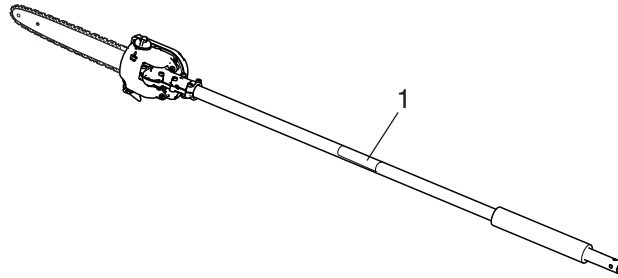
Forme des symboles	Description/application des symboles	Forme des symboles	Description/application des symboles
	Lire attentivement le manuel d'utilisation		Lubrification de la chaîne
	Port obligatoire de protections pour les yeux, les oreilles et la tête		Porter des chaussures antidérapantes.
	Ne pas faire fonctionner l'appareil à moins de 15 mètres (50 pieds) des installations électriques. Ne laisser personne s'approcher à plus de 15 mètres (50 pieds).		Alerte/sécurité

# Pour utiliser l'appareil en toute sécurité

## Étiquette(s) de sécurité

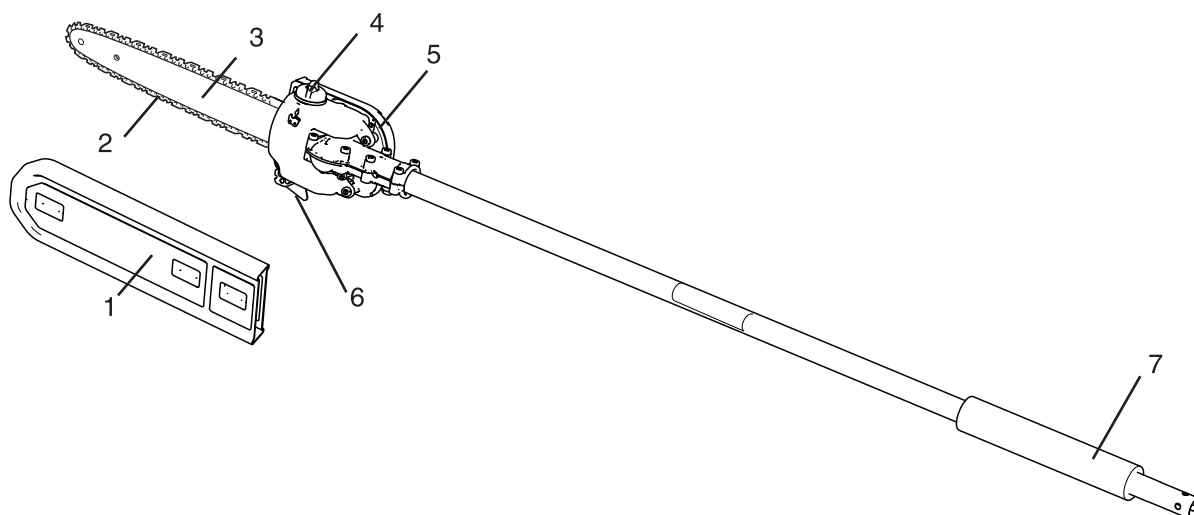
- L'étiquette de sécurité ci-dessous figure sur les appareils décrits dans ce manuel. S'assurer de bien comprendre la signification de l'étiquette avant d'utiliser l'appareil.
- Si l'étiquette devient illisible avec le temps ou si elle s'est décollée ou a été déchirée, contacter un revendeur pour obtenir une nouvelle étiquette et la coller à l'emplacement indiqué sur les illustrations ci-dessous. Veiller à ce que l'étiquette soit toujours lisible.

### 1. Référence X505-001822



# Description

---



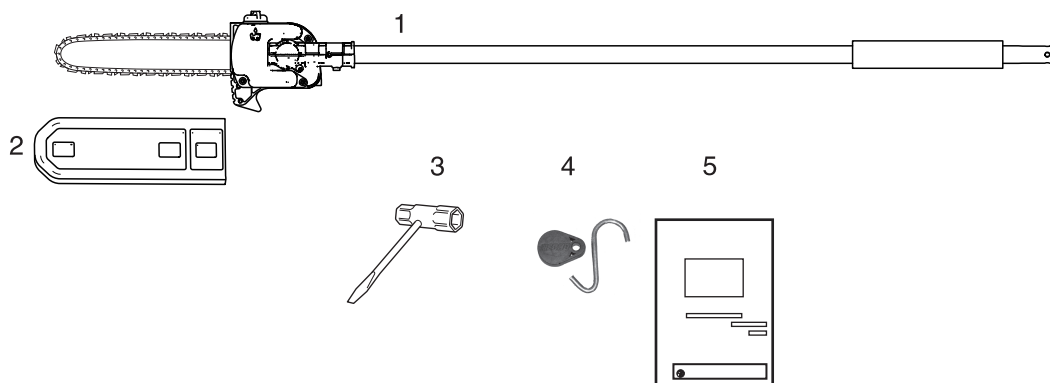
1. **Protecteur de guide-chaîne** - Sert à couvrir le guide-chaîne et la chaîne coupante durant le transport et l'entreposage. Retirer le protecteur de guide-chaîne avant d'utiliser l'appareil.
2. **Chaîne coupante**
3. **Guide-chaîne**
4. **Ensemble de graissage automatique** - Auto-graissage. Utiliser une huile pour guide et chaîne non détergente, de faible viscosité et haute qualité.
5. **Outil de coupe**
6. **Patin de coupe** - Sert à saisir et à stabiliser une branche durant la coupe. Placer le patin de coupe contre la branche, accélérer et abaisser la chaîne coupante dans la branche.
7. **Poignée avant** - Poignée gauche matelassée.



# Avant de commencer

## Contenu de l'emballage

- ♦ Les pièces suivantes sont conditionnées séparément dans le carton d'emballage.
- ♦ Lors de l'ouverture du carton, passer en revue les pièces qu'il contient.
- ♦ Contacter un revendeur si une pièce est manquante ou endommagée.



- |  |                         |
|--|-------------------------|
| 1. Arbre de transmission et outil de coupe | 4. Crochet de remisage  |
| 2. Protecteur de guide-chaîne              | 5. Manuel d'utilisation |
| 3. Clé à pipe                              |                         |

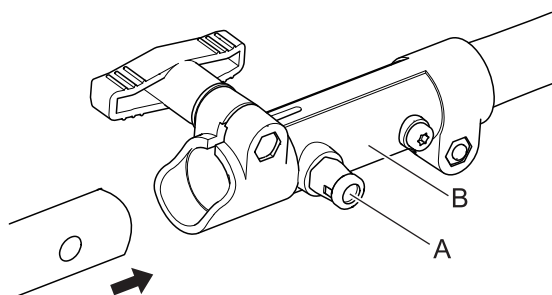
## Assemblage

### **⚠ AVERTISSEMENT**

- Lire attentivement le manuel d'utilisation pour s'assurer que l'appareil est monté correctement.  
L'utilisation d'un appareil monté de façon incorrecte entraîne un risque d'accident ou de blessure grave.

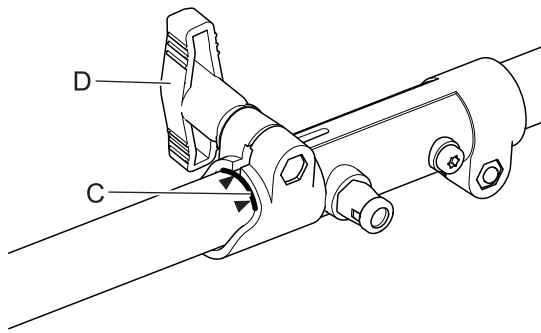


## Assemblage de l'arbre de l'outil



1. Disposer la tête de l'appareil/l'arbre sur une surface plane.
2. Tirer la goupille de positionnement (A) et la tourner d'1/4 de tour dans le sens inverse des aiguilles d'une montre en position de blocage.
3. Retirer l'entretoise en carton si nécessaire.

# Avant de commencer



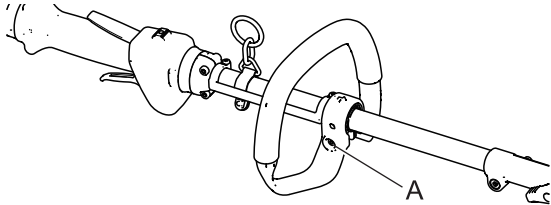
4. Insérer soigneusement l'arbre de transmission de l'outil dans le coupleur (B) jusqu'à la ligne d'assemblage tracée sur l'étiquette (C), en vérifiant que l'arbre de transmission inférieur s'enclenche dans la prise à carré conducteur de l'arbre de transmission supérieur.

## REMARQUE

Le corps de palier inférieur et la tête doivent être alignés avec le moteur.

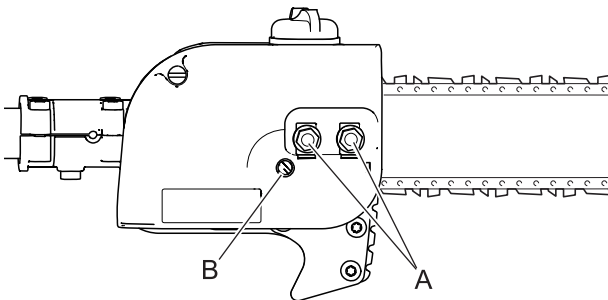
5. Tourner la goupille de positionnement (A) d'1/4 de tour dans le sens des aiguilles d'une montre pour l'enclencher dans l'orifice de l'arbre inférieur. Vérifier que la goupille de positionnement est bien enclenchée en tournant l'arbre de transmission inférieur. La goupille de positionnement doit parfaitement s'enclencher dans le coupleur. Ainsi, l'arbre ne peut plus tourner.
6. Fixer l'arbre inférieur sur le coupleur en serrant le bouton de serrage (D).
7. Pour le démontage, inverser les instructions de montage.

## Dépose de la poignée avant



1. Déposer les vis (A) et les moitiés de poignée de l'équipement.
2. Fixer ensemble les deux moitiés sans serrer et ranger l'ensemble poignée en vue d'une utilisation ultérieure.

## Réglage de la tension de la chaîne coupante

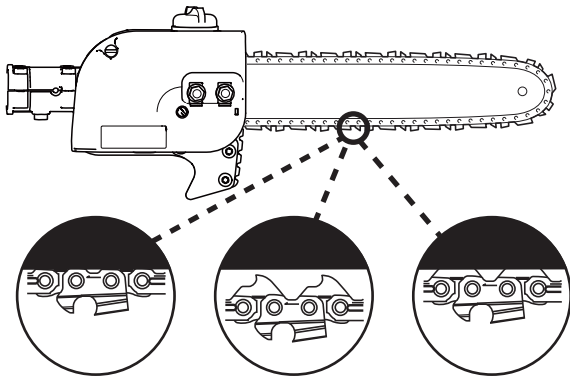


## ⚠ AVERTISSEMENT

○ **Toujours débrancher le bouchon de la bougie avant d'effectuer l'entretien de l'outil de coupe. Porter des gants lors de la manipulation de la chaîne coupante, sous peine de s'exposer à des blessures corporelles graves.**

1. Placer l'interrupteur d'arrêt en position ARRÊT.
2. Débrancher le bouchon de la bougie d'allumage.
3. Dévisser les deux écrous du couvercle de carter d'engrenage (A) en serrant seulement à la main.
4. Tenir le nez du guide vers le haut et tourner la vis de réglage (B) dans le sens des aiguilles d'une montre jusqu'à ce que la chaîne soit bien au contact du dessous du guide, comme illustré. Chaîne froide uniquement - tourner de 1/8 à 1/4 de tour supplémentaire la vis de réglage dans le sens des aiguilles d'une montre.
5. Serrer les deux écrous du couvercle de carter d'engrenage avec le nez vers le haut. Serrer l'écrou arrière en premier.
6. Faire tourner la chaîne autour du guide à la main. Réduire la tension de la chaîne si des points de tension sont constatés.
7. Lorsque la tension adéquate de la chaîne est obtenue, serrer fermement les écrous du couvercle de carter d'engrenage.

# Avant de commencer



Tension à froid correcte	La tension de la chaîne doit être réglée	Tension à chaud correcte
Biellette latérale touchant le guide-chaîne	Tenons de bielle d'entraînement ressortant du guide-chaîne	Trois mm (1/8") entre la bielle latérale et le guide-chaîne en partie inférieure

## IMPORTANT

- Serrer les écrous du couvercle de carter d'engrenage à un couple de 8 à 9 N·m (71 à 80 lb po). Ne pas serrer les écrous excessivement sous risque de dommages.

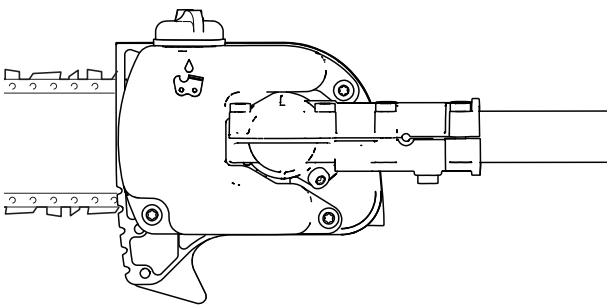
8. Veiller à ce que la chaîne soit tendue correctement à tous moments.

## REMARQUE

- Toutes les chaînes nécessitent un réglage fréquent.

9. Brancher le bouchon de la bougie d'allumage.

## Graissage du guide-chaîne et de la chaîne coupante



1. Essuyer les débris entourant le bouchon de remplissage d'huile.
2. Retirer le bouchon de remplissage d'huile et remplir le réservoir à l'aide d'une huile pour guide-chaîne et chaîne coupante de faible viscosité et de qualité.

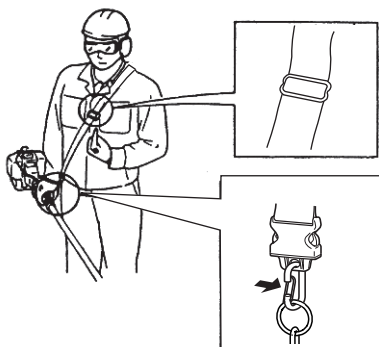
## REMARQUE

- Le volume de débit du dispositif de graissage automatique est préréglé afin de fournir de 3 à 4 ml/min à une vitesse de fonctionnement normal. Durant une utilisation intense ou lors d'une coupe en présence de conditions très sèches, il peut être nécessaire de régler le volume de débit de l'huile afin de veiller à une lubrification adéquate. Faire le plein du réservoir d'huile avec chaque réservoir de carburant.

## IMPORTANT

- Pour éviter une détérioration du plastique, ne pas utiliser d'huile synthétique ou à base de silicone.

## Réglage du harnais



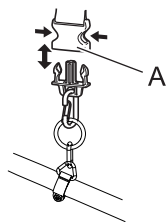
1. Accrocher le crochet de la sangle sur la fixation du tube extérieur.
2. Porter le harnais de manière à ce que le crochet reste sur votre côté droit.
3. Ajuster la longueur du harnais d'épaule de manière à pouvoir porter le taille-haies et à pouvoir travailler confortablement avec.

## IMPORTANT

- S'assurer que tous les crochets et dispositifs de réglage sont bien fixés.

# Avant de commencer

---



\* Le harnais est doté d'une fonction de décrochage rapide. En cas d'urgence, tirer sur l'entretoise (A) afin de débrancher la machine du harnais.

## DANGER

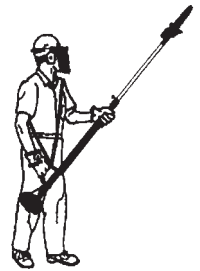
- Tous les conducteurs électriques aériens et les câbles de télécommunication peuvent avoir une alimentation électrique à haute tension. Cet appareil n'est pas isolé par une protection contre les courants électriques. Ne jamais toucher les câbles directement ou indirectement durant l'élagage, sous risque de blessures graves ou de mort.
- La zone comprise dans un rayon de 15 mètres autour de l'appareil est une zone dangereuse. Veillez à bien respecter les mesures de précaution suivantes lors de l'utilisation de l'appareil.
  - ◆ Ne laisser personne (enfants, animaux ou autres personnes) pénétrer dans la zone dangereuse.

## AVERTISSEMENT

- Si une fois le moteur allumé, l'outil de coupe tourne alors que la gâchette d'accélérateur est positionnée sur le régime de ralenti, régler le carburateur avant d'utiliser l'appareil.
- Ne démarrer ou utiliser l'appareil que si toutes les protections et couvercles de protection sont correctement fixés à l'appareil.
- Ne jamais mettre ses mains dans une ouverture tant que le moteur est en marche. Les pièces en mouvement peuvent ne pas être visibles à travers les ouvertures.
- Les pièces en mouvement peuvent être à l'origine de blessures graves, voire d'amputations. L'utilisateur doit éloigner ses mains, vêtements et tout objet non fixé de toutes les ouvertures.
- Toujours arrêter le moteur, déconnecter la bougie et vérifier que toutes les pièces en mouvement se sont complètement immobilisées avant de retirer tout obstacle, d'éliminer des débris ou de procéder à l'entretien de l'appareil.

### Veiller à bien se tenir d'aplomb.

- Garder un bon appui et l'équilibre en permanence. Ne pas se tenir sur des surfaces glissantes, inégales ou instables. Ne pas travailler dans des positions non sécurisées ou sur une échelle. Ne pas tenir l'appareil à bout de bras.
- Utiliser l'appareil uniquement depuis le sol ou à partir d'une nacelle élévatrice agréée.
- Toujours évaluer les branches à élaguer afin de repérer les dangers tels que les branches mortes pendant librement et pouvant tomber et heurter l'opérateur ou ses assistants. Éliminer les dangers avant de commencer l'élagage.
- Prévoir un chemin de repli en cas de chute d'objets.
- Les branches coupées peuvent rebondir lorsqu'elles tombent au sol.
- Vérifier que le harnais est réglé de manière à assurer une utilisation confortable et sans danger.
- Éteindre l'appareil lors des déplacements d'un arbre à un autre.
- Éviter tout contact avec la chaîne coupante.

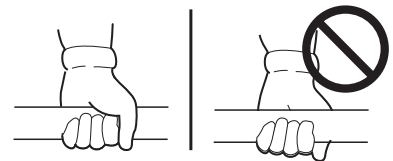


Le non-respect de ces mesures de précaution peut entraîner un risque de blessure grave.

- Lors du transport de l'appareil, vider le réservoir de carburant, installer le protecteur de guide-chaîne, mettre l'appareil debout et l'attacher solidement.

Le non-respect des règles de sécurité peut entraîner des dommages ou des blessures.

- Ne jamais essayer d'utiliser l'appareil d'une seule main.
- Passer les pouces autour de la poignée et saisir la poignée en l'enveloppant avec les autres doigts.



# Élagage

## AVERTISSEMENT

### Rebond

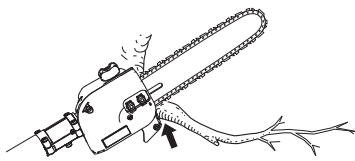
○ Le rebond peut provoquer une dangereuse perte de contrôle de l'appareil et entraîner des blessures graves pour l'opérateur et toute personne se trouvant à proximité. Tenir fermement l'appareil des deux mains entre le pouce et les doigts, en enserrant les poignées avant et arrière. Se rappeler que la branche élaguée descend puis rebondit une fois la taille effectuée.



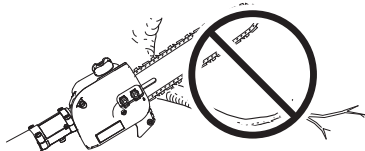
- Il y a un risque de rebond lorsque la chaîne coupante en mouvement au niveau du nez ou de l'extrémité du guide-chaîne touche un objet, ou lorsque le bois coince et pince la tronçonneuse dans l'entaille. Dans certains cas, il peut se produire un mouvement de recul extrêmement rapide projetant le guide-chaîne et la tronçonneuse vers le haut puis vers le sol et l'opérateur. L'un ou l'autre de ces mouvements peuvent entraîner une perte de contrôle de l'appareil de la part de l'opérateur, et par conséquent, causer de graves blessures.
- La compréhension du principe de base du rebond permet de réduire ou de supprimer l'effet de surprise contribuant à des accidents.
- Éviter un contact de l'extrémité du guide-chaîne avec un objet quelconque lorsque la chaîne coupante est en mouvement.
- Couper du bois uniquement. Éviter de heurter du béton, du métal, des fils ou toute autre obstruction susceptible de rebondir et d'endommager la chaîne coupante.
- S'il arrive que la tronçonneuse heurte un corps étranger, arrêter immédiatement le moteur, inspecter l'appareil et le réparer si nécessaire.

- Vérifier que l'outil de coupe, le guide-chaîne et la chaîne coupante sont fixés fermement en place et en bon état de fonctionnement.
- Ne pas heurter de roches, de pierres, de souches d'arbre ou tout autre objet étranger avec la chaîne coupante.
- Ne pas enfoncer la chaîne coupante dans le sol.
- Avant de débloquer la chaîne, toujours couper le moteur.
- Si l'outil de coupe heurte un obstacle, arrêter immédiatement l'appareil et vérifier si la chaîne coupante est endommagée.
- Ne pas utiliser l'appareil si la chaîne coupante est émoussée, fracturée ou si elle présente une décoloration.
- Retirer tous les objets étrangers de la zone de travail.
- Toujours couvrir le guide-chaîne et la chaîne coupante à l'aide du protecteur de guide-chaîne durant le transport et pour l'entreposage.
- L'utilisation de cet équipement peut donner lieu à des étincelles susceptibles de déclencher un incendie en présence d'une végétation sèche. Cet appareil est équipé d'un pare-étincelles et la pose de ce dernier peut être nécessaire. L'opérateur doit contacter les services d'incendie locaux afin de connaître les lois ou les règlements se rapportant aux exigences de protection incendie.

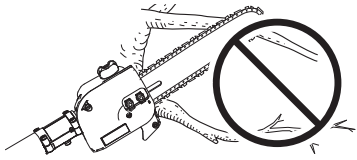
## Techniques d'élagage



Guide-chaîne placé contre la branche



- Planifier la coupe avec soin. Vérifier le sens dans lequel la branche tombera.
- Prévoir un chemin de repli lorsque la branche tombera. Les branches coupées peuvent rebondir lorsqu'elles tombent au sol.
- Retirer les branches longues en plusieurs morceaux.
- Ne pas se tenir directement en dessous de la branche durant sa coupe.
- Lorsque l'on est prêt à couper : Tenir le « patin de coupe » contre la branche. Ceci empêchera la branche de fouetter. Ne pas utiliser de mouvements de scie (d'avant en arrière).
- Faire attention à la branche située immédiatement derrière la branche faisant l'objet de la coupe. Si la chaîne coupante heurte la branche située derrière, elle risque d'être endommagée.
- Appuyer à fond sur la gâchette pour accélérer au maximum.
- Appliquer la pression de coupe.
- Relâcher la pression de coupe une fois l'opération presque terminée, afin de maintenir la contrôle de l'appareil.



La lame heurte une branche située derrière

- ♦ Lors de l'élagage d'une branche d'un diamètre de 102 mm ou plus, couper comme suit :
  - (1) Couper sous la branche, sur 1/4 du diamètre, près du tronc de l'arbre.
  - (2) Terminer par une coupe sur le haut de la branche, à un point légèrement éloigné sur la branche.
  - (3) Couper au ras du tronc.
- ♦ Ne pas utiliser l'appareil pour l'abattage ou le tronçonnage.

# Entretien

## **⚠ AVERTISSEMENT**

Respecter les mesures de précaution suivantes lors de la vérification et de l'entretien de l'appareil après utilisation :

- Couper le moteur et attendre qu'il refroidisse avant la vérification ou l'entretien de l'appareil.  
Il existe un risque de brûlure.
- Retirer le protecteur de bougie avant d'effectuer les opérations de vérification ou d'entretien.  
Il existe un risque d'accident en cas de démarrage intempestif de l'appareil.

## **IMPORTANT**

- La vérification et l'entretien de l'appareil nécessitent des connaissances spécialisées. Si l'utilisateur ne possède pas les compétences requises pour effectuer les opérations de vérification et d'entretien de l'appareil ou pour remédier à un dysfonctionnement, il doit consulter un revendeur. Ne pas essayer de démonter l'appareil.
- En ce qui concerne les pièces de rechange et les consommables, utiliser uniquement des pièces d'origine et les produits et les composants recommandés. L'utilisation de pièces d'autres marques ou de composants inappropriés peut entraîner un dysfonctionnement de l'appareil.

### Instructions d'entretien de l'appareil

Pièce	Entretien	Page	Tous les jours ou avant utilisation	À chaque plein	Tous les 3 mois ou toutes les 90 heures	Une fois par an, toutes les 600 heures
Arbre de transmission	Contrôler/graisser	16			C(1)	
Guide-chaîne/pignon de renvoi	Contrôler/nettoyer/lubrifier	17	C/N *	C		
Chaîne coupante	Contrôler/affûter/remplacer/tendre	10/18	C *	C *		
Vis/écrous/boulons	Contrôler/serrer/remplacer	-	C *			

Codes de lettres de procédure d'entretien : C= Contrôler, R= Remplacer, N= Nettoyer

(1) Appliquer de la graisse au lithium de bonne qualité toutes les 25 heures d'utilisation.

\* Toutes les recommandations de remplacement découlent de la découverte de dommage ou d'une usure durant le contrôle.

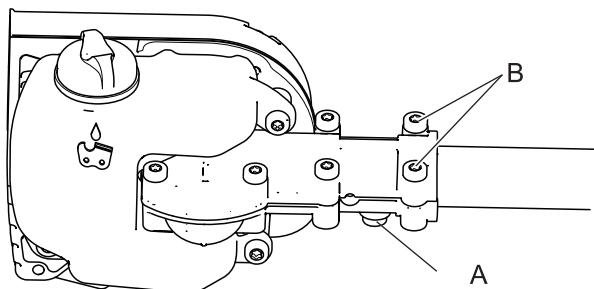
## **IMPORTANT**

- Les intervalles indiqués sont un maximum. La fréquence des opérations d'entretien varie en fonction de l'utilisation réelle de l'appareil et de l'expérience de l'utilisateur.

### Entretien

En cas de questions ou de problèmes, contacter un revendeur.

#### Lubrification de l'arbre de transmission

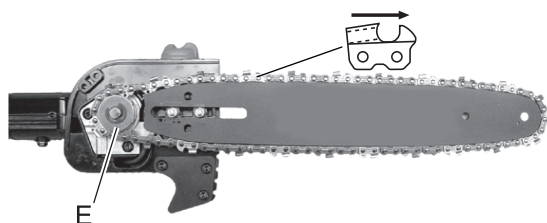
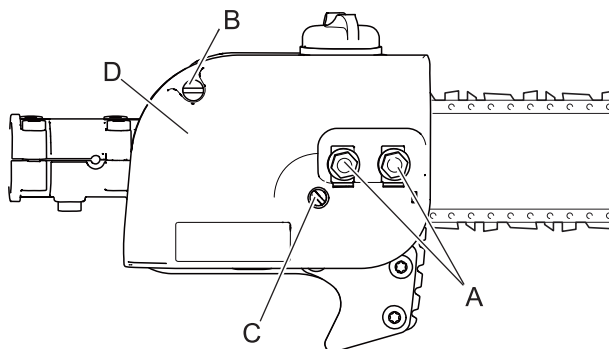


1. Déposez la vis de positionnement de l'outil de coupe (A).
2. Desserrer les deux boulons (B).
3. Retirer l'outil de coupe.

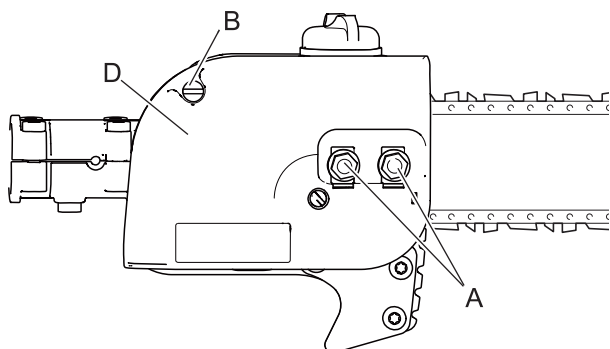
4. Déposer le câble flexible (C), l'essuyer et appliquer 15 ml de graisse au lithium dessus.
5. Glisser le câble flexible et le reposer dans le carter d'arbre de transmission. Veiller à ce qu'aucune saleté ne se dépose sur le câble flexible.



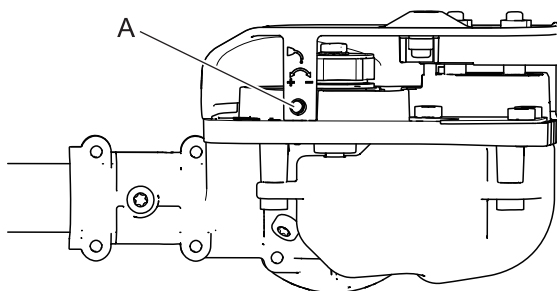
## Remplacement du guide-chaîne



## Nettoyage du couvercle de carter d'engrenage



## Réglage du dispositif de graissage automatique



- Poser et fixer l'outil de coupe.

### REMARQUE

○ Le guide-chaîne YAMABIKO peut être remplacé par un guide-chaîne Carlton de style, jauge et pas similaires.

- Retirer les deux écrous (A) et la vis de couvercle de carter d'engrenage (B), puis tourner la vis de réglage de la tension de la chaîne coupante (C) dans le sens contraire des aiguilles d'une montre afin de relâcher la tension.
- Retirer le couvercle de carter d'engrenage (D).
- Retirer le guide-chaîne et la chaîne coupante du carter d'engrenage et du pignon.
- Retirer la chaîne coupante du guide-chaîne et vérifier que le guide-chaîne ne présente pas de signes de dommages ou d'usure excessive ou irrégulière. Au besoin, remplacer le guide-chaîne.
- Installer la chaîne coupante sur le guide-chaîne, en orientant les lames se trouvant sur le dessus vers l'extrémité du guide-chaîne.
- Installer le guide-chaîne et la chaîne coupante sur le carter d'engrenage, en engageant la chaîne dans le pignon d'entraînement (E).
- Installer le couvercle de carter d'engrenage (D) et serrer les écrous à la main, puis installer la vis de couvercle de carter d'engrenage (B).
- Tournez la vis de réglage de tension dans le sens des aiguilles d'une montre afin de réduire le jeu de la chaîne coupante.

- Retirer deux écrous (A) et la vis du protecteur de guide-chaîne (B).
- Retirer le protecteur de guide-chaîne (D).
- Essayez doucement les débris à l'intérieur du protecteur de guide-chaîne et autour du pignon.
- Installer le protecteur de guide-chaîne, installer et serrer les écrous puis installer la vis du protecteur de guide-chaîne.

### REMARQUE

○ Une quantité très peu visible d'huile sur la chaîne coupante assurera un graissage suffisant.

- Depuis le bas du carter d'engrenage, tourner la vis de réglage (A) dans le sens des aiguilles d'un montre afin de réduire la quantité d'huile, et dans le sens inverse des aiguilles d'une montre afin d'augmenter la quantité d'huile.

# Entretien

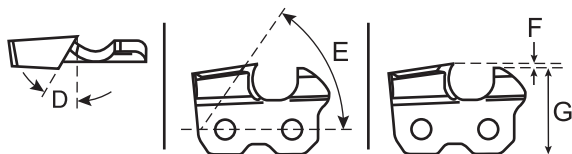
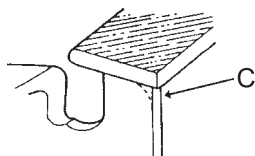
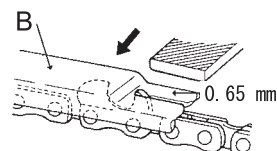
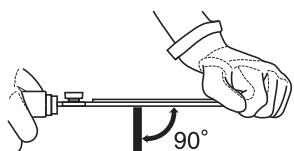
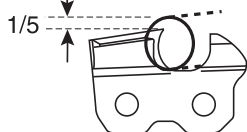
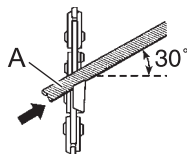
## Guide-chaîne et combinaisons de chaîne

Numéro de pièce de guide-chaîne	Numéro de pièce de chaîne	Type de chaîne	Biellettes	Pas	Profondeur
Barre ordinaire de 25,4 cm (10 po) 10A0CD3739	91VXL39CQ	91	39	3/8"	0.050

### IMPORTANT

○ Vérifier le numéro de pièce du guide-chaîne sur votre produit. La taille de la chaîne et la profondeur du guide-chaîne doivent être identiques. Utiliser les combinaisons de barre et de chaîne indiquées dans le tableau ci-dessus.

## Limage de la chaîne coupante



### IMPORTANT

○ Des lames émoussées ou endommagées donneront lieu à une performance de coupe médiocre, à une augmentation des vibrations et à une défaillance prématurée de la chaîne coupante.

1. Placer la lime ronde (A) dans la lame à un angle de 30°. Un cinquième (1/5) de la lime doit ressortir au-dessus du bord de la lame.
2. Maintenir la lime en position horizontale dans la lame et limer dans un sens.
3. Limer jusqu'à ce que les bords supérieurs et coniques latéraux de la lame soient affûtés et exempts d'entailles.
4. Mettre le limiteur de profondeur (B) fermement en place sur le haut de la lame, avec une fente de 0,65 mm, et placer l'extrémité contre la dent-rabot de lame avant. Limer la dent-rabot de lame à l'aide d'une lime plate jusqu'à qu'elle soit au ras du haut du limiteur de profondeur.
5. Terminer l'affûtage de la lame en arrondissant le bord de dent-rabot avant (C) à l'aide d'une lime plate.
6. La lame limée correctement est illustrée ici.  
D : Angle de plaque supérieure 30°  
E : Angle de découpe supérieure 55°  
F : Limiteur de profondeur 0,65 mm  
G : Parallèle
7. Mettre de l'huile propre et tourner lentement la chaîne coupante afin de nettoyer les résidus dûs au limage.
8. Si la chaîne coupante est colmatée ou encrassée par un dépôt de résine, la nettoyer à l'aide de kérosène puis l'imbiber d'huile.

## Remisage

### Remisage de longue durée (30 jours ou plus)

Si l'appareil doit être remisé pendant une longue période (30 jours ou plus), respecter les instructions de remisage suivantes.

1. Après un refroidissement suffisant de l'appareil, éliminer toute trace de graisse ou d'huile, poussière, salissure et autres substances présentes sur l'appareil.
2. Effectuer les vérifications périodiques conseillées dans ce manuel.
3. Vérifier le serrage de l'ensemble des vis et écrous. Resser-

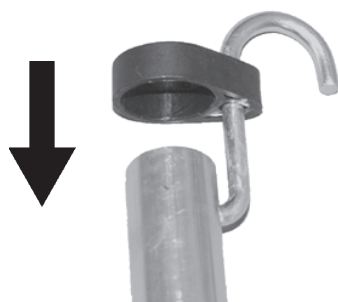
rer les vis et écrous desserrés.

## IMPORTANT

○ Certaines sèves et résines sont corrosives. Laver soigneusement les zones situées près du guide-chaîne et du pignon après chaque utilisation, puis enduire d'une légère couche d'huile les pièces en métal.

4. Installer le protecteur de guide-chaîne sur le guide-chaîne et la chaîne coupante durant l'entreposage.
5. Remiser l'appareil dans un endroit sec, non poussiéreux et hors de portée des enfants.

### Installation du crochet de remisage



1. Insérer l'extrémité fine du crochet dans le trou de positionnement de l'arbre de l'outil.
2. Placer la protection en plastique sur l'extrémité de l'arbre de l'outil.

### Fabricant :

**YAMABIKO CORPORATION**

1-7-2 Suehirocho, Ohme, Tokyo 198-8760 JAPON

### Représentant autorisé en Europe :

**CERTIFICATION EXPERTS B.V.**

P.O. box 5047, Merwedeweg 2, 3621 LR Breukelen, Pays-Bas

# Caractéristiques

MODÈLE	MTA-PP/E
Longueur × largeur × hauteur	1451 × 105 × 147 mm
Poids (sec)	2,25 kg
Type à pignon	Roue droite à 6 dents, pas 9,53 mm
Arbre de transmission	Arbre flexible de 6,35 mm
Rapport de démultiplication	1,5:1
Système de graissage	Automatique
Contenance en huile de la chaîne coupante	200 ml
Poignées	Poignée gauche en mousse
Guide-chaîne et chaîne coupante	254 mm, pas 9,53 mm, jauge 0,050, chaîne 91VXL
Niveau de pression acoustique pondéré A équivalent : (ISO 22868) $L_{pAeq}$ =	94,1 dB(A)
Incertitude	2,5 dB(A)
Niveau de puissance sonore pondéré A : (ISO 22868) $L_{WARa}$ =	109,5 dB(A)
Incertitude	2,5 dB(A)
Niveau de puissance sonore mesuré : (2000/14/CE) $L_{WA}$ =	110 dB(A)
Niveau de puissance sonore garanti : (2000/14/CE) $L_{WA}$ =	113 dB(A)
Niveau de vibrations : mesuré selon la norme ISO 22867	
Valeur totale de vibrations équivalente, poignée avant	2,7 m/s <sup>2</sup>
Valeur totale de vibrations équivalente, poignée arrière	2,6 m/s <sup>2</sup>
Valeur totale de vibrations équivalente, poignée avant avec une rallonge de 91 cm	2,9 m/s <sup>2</sup>
Valeur totale de vibrations équivalente, poignée arrière avec une rallonge de 91 cm	2,9 m/s <sup>2</sup>
Incertitude	3,3 m/s <sup>2</sup>

Ces caractéristiques sont susceptibles d'être modifiées sans préavis.

# Déclaration de conformité

---

Le fabricant soussigné :

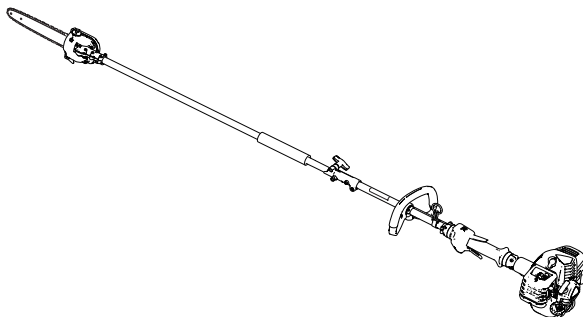
YAMABIKO CORPORATION  
1-7-2 Suehirocho  
Ohme, Tokyo 198-8760  
JAPON

Cette déclaration de conformité est délivrée sous la seule responsabilité du fabricant.

Déclarons sous notre entière responsabilité que le produit :

## SÉRIE PRO ATTACHMENT

Marque : ECHO  
Type : PAS-2620ES +  
MTA-PP/E



Assemblé par :

ECHO, INCORPORATED  
400 OAKWOOD ROAD, LAKE ZURICH, ILLINOIS 60047-1564  
États-Unis

Respecte les dispositions des directives **2006/42/CE** et **2014/30/UE** ainsi que leurs amendements valides et est conforme aux normes suivantes : **EN ISO 12100:2010**, **EN ISO 11680-1:2011**, **ISO 14982:2009**

Organisme notifié : 0404 RISE SMP Svensk Maskinprovning AB, Box 7035, SE-750 07 Uppsala, Suède, a rédigé une **Attestation d'examen CE de type n° 0404/18/2504**

8 juin 2011 « sur la limitation de l'utilisation de certaines substances dangereuses dans les équipements électriques et électroniques » **2011/65/UE (RoHS2)** (application des normes harmonisées **EN 50581 : 2012**)

Est conforme aux exigences de la Directive **2000/14/CE**

Procédure d'évaluation suivie : **ANNEXE V**

Niveau de puissance sonore mesuré : **110 dB(A)**

Niveau de puissance sonore garanti : **113 dB(A)**

Numéro de série 35101001 à 35200000

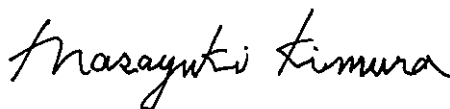
Tokyo, 1er janvier 2019

La documentation technique est gardée par :

Société : RISE SMP (The Swedish Machinery Institute)

Adresse : Box 4053, SE-904 03 Umea, Suède

## YAMABIKO CORPORATION



**Masayuki Kimura**

**Directeur général**

**Service Assurance qualité**

**Représentant autorisé en Europe, autorisé à constituer le dossier technique.**

Société : CERTIFICATION EXPERTS B.V.

Adresse : P.O. box 5047, Merwedeweg 2, 3621 LR Breukelen, Pays-Bas

**M. Richard Glaser**

**Importateur pour la France**

Société : P.P.K.

Adresse : Z.I. du Chemin Vert 10/16 rue de l'Angoumois BP 8002 - 95811 ARGENTEUIL CEDEX, France





# YAMABIKO CORPORATION

1-7-2 Suehirocho, Ohme, Tokyo 198-8760 JAPON

TÉLÉPHONE : 81-428-32-6118. FAX : 81-428-32-6145.

**ECHO**®



X771209-5002