



FRANÇAIS
FR (Notice originale)

MANUEL D'UTILISATION

Équipement de cultivateur ProTill MTA-TC

AVERTISSEMENT



LIRE ATTENTIVEMENT LES INSTRUCTIONS ET SUIVRE LES RÈGLES DE SÉCURITÉ.
LE NON-RESPECT DES RÈGLES DE SÉCURITÉ ENTRAÎNE UN RISQUE D'ACCIDENTS GRAVES.



Information importante

Lire attentivement le manuel d'utilisation avant d'utiliser l'appareil pour la première fois.

○ Introduction

- ♦ Ce produit a été conçu et fabriqué pour offrir une grande longévité et une excellente fiabilité d'utilisation. Lisez attentivement ce manuel fourni avec l'appareil. Il est très clair et contient de nombreux conseils d'utilisation et messages de SÉCURITÉ.

○ Utilisateurs du produit

- ♦ Lire attentivement ce manuel d'utilisation et intégrer les informations qu'il contient avant d'utiliser l'appareil pour la première fois.
- ♦ Toute personne n'ayant pas lu attentivement ce manuel d'utilisation, enrhumée, fatiguée ou en mauvaise condition physique ne doit pas utiliser ce produit. Ne pas laisser un enfant manipuler le produit.
- ♦ L'utilisateur est tenu pour responsable en cas d'accidents ou de risques pouvant entraîner des accidents corporels ou des dommages matériels.

○ À propos du manuel d'utilisation

- ♦ Ce manuel contient les informations nécessaires au montage, à l'utilisation et à l'entretien de l'appareil. L'utilisateur doit donc le lire attentivement et intégrer les informations qu'il contient.
- ♦ Toujours conserver le manuel à portée de main.
- ♦ En cas de perte du manuel ou si ce dernier a été détérioré et n'est plus lisible, s'adresser à un revendeur pour en obtenir un nouveau.
- ♦ Les unités utilisées dans ce manuel sont les unités SI (Système international d'unités). Les chiffres indiqués entre parenthèses sont des valeurs de référence. De légères erreurs de conversion peuvent survenir dans certains cas.

○ Prêt ou cession du produit à un tiers

- ♦ Si le produit décrit dans ce manuel est prêté à un tiers, veiller à lui confier également le manuel d'utilisation fourni avec le produit. Si le produit est cédé à un tiers, transmettre le manuel d'utilisation fourni avec le produit lors de la vente.

○ Renseignements

- ♦ S'adresser à un revendeur pour toute demande d'informations concernant l'appareil, l'achat de consommables, les réparations ou pour tout autre renseignement.

○ Remarques

- ♦ Le constructeur se réserve le droit de modifier sans préavis le contenu de ce manuel en fonction des améliorations apportées au produit. Il se peut que certains des schémas de ce manuel soient différents du produit. Ces différences ont pour objectif de rendre les explications plus claires.
- ♦ Le produit nécessite le montage de certains éléments.
- ♦ En cas de doute, consulter un revendeur.

IMPORTANT

Cet outil est conçu pour être utilisé avec les sources d'alimentation PAS-2620ES et M262S. L'utilisation de cet outil avec tout autre produit provoquerait une défaillance prématurée du carter d'engrenage et annulerait la garantie.

⚠ AVERTISSEMENT

Lire attentivement les instructions et règles de sécurité. YAMABIKO fournit un manuel d'utilisation avec vos équipements d'origine PAS-2620ES et M262S. Celui-ci, de même que le présent manuel, doit être lu et compris afin de garantir une utilisation correcte et sûre. Dans le cas contraire, il existe un risque d'accidents corporels graves.

Fabricant :

YAMABIKO CORPORATION

1-7-2 Suehirocho, Ohme, Tokyo 198-8760, JAPON

Représentant autorisé en Europe :

CERTIFICATION EXPERTS B.V.

P.O. box 5047, Merwedeweg 2, 3621 LR Breukelen, Pays-Bas

Table des matieres

Pour utiliser l'appareil en toute sécurité	4
Étiquettes et symboles d'avertissement	4
Autres indications	4
Symboles	4
Emplacement de l'étiquette de sécurité	5
Manipulation de l'appareil	6
Description	9
Avant de commencer	10
Contenu de l'emballage	10
Assemblage	10
Fonctionnement	12
Entretien	14
Instructions d'entretien de l'appareil	14
Entretien	14
Remisage	16
Caractéristiques	17
Déclaration de conformité	18

Pour utiliser l'appareil en toute sécurité


Lire attentivement cette section avant d'utiliser l'appareil pour la première fois.

○ Les mesures de précaution décrites dans cette section contiennent des informations essentielles pour la sécurité. Les suivre scrupuleusement.

○ Il est également nécessaire de prendre connaissance des mesures de précaution exposées tout au long de ce manuel. Le texte précédé d'une puce [en forme de losange] décrit les risques encourus en cas de non-respect d'une mesure de précaution.


Étiquettes et symboles d'avertissement

Les étiquettes et les symboles d'avertissement dans le manuel et sur l'appareil signalent les situations pouvant entraîner un risque de blessure de l'utilisateur et d'autres personnes. Pour des raisons de sécurité, toujours lire et suivre attentivement les instructions figurant sur ces étiquettes.

 DANGER	 AVERTISSEMENT	 ATTENTION
Ce symbole associé au mot « DANGER » signale une action ou une situation présentant un risque de blessure corporelle grave ou d'accident mortel pour l'utilisateur et les personnes à proximité.	Ce symbole associé au mot « AVERTISSEMENT » signale une action ou une situation présentant un risque de blessure corporelle grave ou d'accident mortel pour l'utilisateur et les personnes à proximité.	« ATTENTION » signale une situation potentiellement dangereuse qui, si elle n'est pas évitée, peut entraîner une blessure légère à modérée.


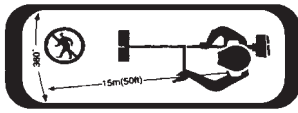






Autres indications

Outre les étiquettes et les symboles d'avertissement, ce manuel contient les symboles d'explication suivants :

	Le cercle barré indique une interdiction.	REMARQUE	IMPORTANT
		Ce type de message fournit des conseils relatifs à l'utilisation et à l'entretien de l'appareil.	Le texte dans l'encadré où figure le mot « IMPORTANT » donne des informations importantes concernant l'utilisation, la vérification, l'entretien et le remisage de l'appareil décrit dans ce manuel.

Symboles

De nombreux symboles d'explication sont utilisés dans ce manuel et sur l'appareil lui-même. S'assurer d'avoir bien compris la signification de chacun de ces symboles.

Forme des symboles	Description/application des symboles	Forme des symboles	Description/application des symboles
	Lire attentivement le manuel d'utilisation		Ne laisser personne s'approcher à moins de 15 mètres
	Port obligatoire des lunettes, des protecteurs d'oreilles et du casque		Risque de brûlure
	Port obligatoire des chaussures et des gants de protection		Garder les pieds éloignés de la lame
	Projections		Risque de choc électrique

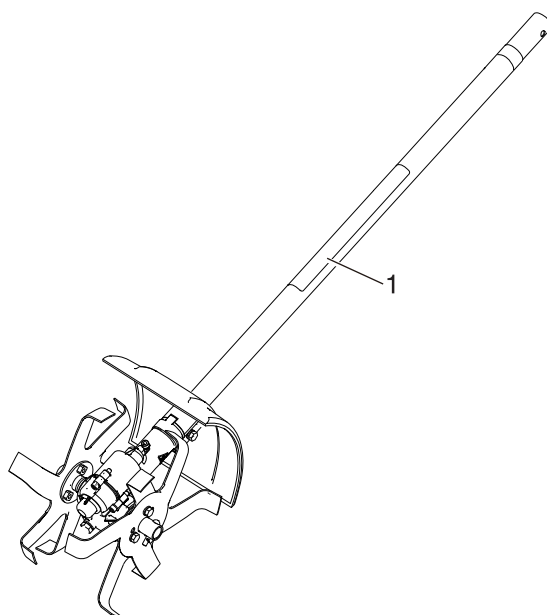
Pour utiliser l'appareil en toute sécurité

Emplacement de l'étiquette de sécurité

- L'étiquette de sécurité ci-dessous figure sur les appareils décrits dans ce manuel. S'assurer de bien comprendre la signification de l'étiquette avant d'utiliser l'appareil.
- Si l'étiquette devient illisible avec le temps ou si elle s'est décollée ou a été déchirée, contacter un revendeur pour obtenir une nouvelle étiquette et la coller à l'emplacement indiqué sur les illustrations ci-dessous. L'étiquette doit toujours être lisible.



1. Etiquette de sécurité (numéro de pièce 890160-25560)



Pour utiliser l'appareil en toute sécurité

Manipulation de l'appareil Mesures de précaution générales

AVERTISSEMENT

Manuel d'utilisation

- Lire attentivement le manuel d'utilisation avant d'utiliser l'appareil pour la première fois afin d'éviter toute erreur d'utilisation.
- ◆ Le non-respect de cette règle de sécurité entraîne un risque d'accident ou de blessure grave.



Ne pas détourner l'appareil de son utilisation normale

- Utiliser l'appareil uniquement pour les tâches décrites dans ce manuel d'utilisation.
- ◆ Le non-respect de cette règle de sécurité entraîne un risque d'accident ou de blessure grave.

Ne pas modifier l'appareil

- Aucune modification ne doit être apportée à l'appareil.
- ◆ Le non-respect de cette règle de sécurité entraîne un risque d'accident ou de blessure grave. Tout dysfonctionnement dû à une modification de l'appareil n'est pas couvert par la garantie du fabricant.

Ne pas utiliser l'appareil avant d'avoir effectué les opérations de vérification et d'entretien nécessaires

- Il ne faut pas utiliser l'appareil avant d'avoir effectué les opérations de vérification et d'entretien nécessaires. Veiller à ce que l'appareil soit vérifié et entretenu régulièrement.
- ◆ Le non-respect de cette règle de sécurité entraîne un risque d'accident ou de blessure grave.

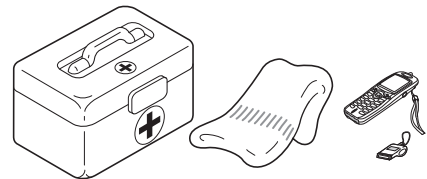
Prêt ou cession de l'appareil à un tiers

- Si l'appareil est prêté à un tiers, veiller à lui confier également le manuel d'utilisation fourni avec l'appareil.
- Si l'appareil est cédé à un tiers, transmettre le manuel d'utilisation fourni avec l'appareil lors de la vente.
- ◆ Le non-respect de cette règle de sécurité entraîne un risque d'accident ou de blessure grave.

Savoir réagir en cas de blessure

Même si les cas de blessure ou d'accident restent exceptionnels, l'utilisateur doit savoir réagir à ces situations.

- Kit de premiers secours
- Serviettes et lingettes (pour arrêter les saignements)
- Sifflet ou téléphone portable (pour appeler de l'aide)
- ◆ Si l'utilisateur n'est pas capable de prodiguer les premiers soins ou d'appeler à l'aide, la blessure peut s'aggraver.



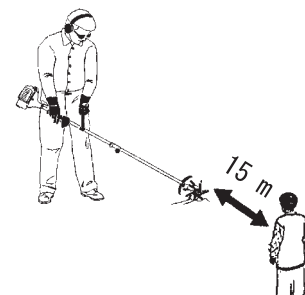
Précautions d'utilisation

AVERTISSEMENT

La zone comprise dans un rayon de 15 mètres autour de l'appareil est une zone dangereuse.

La zone comprise dans un rayon de 15 mètres autour de l'appareil est une zone dangereuse. Veiller à bien respecter les mesures de précaution suivantes lors de l'utilisation de l'appareil.

- Ne laisser personne (enfants, animaux ou autres personnes) pénétrer dans la zone dangereuse.
- Si quelqu'un pénètre dans la zone dangereuse, couper le moteur pour arrêter l'outil.
- Lorsqu'une personne s'approche de l'utilisateur, elle doit lui signaler sa présence en lançant des brindilles, par exemple, sans entrer dans la zone dangereuse. Elle doit ensuite vérifier que le moteur est coupé et que l'outil s'est immobilisé.
- ◆ Tout contact avec la lame risquerait de causer des blessures graves.



Éviter tout contact avec des surfaces brûlantes

Pendant l'utilisation, l'appareil tout entier, et en particulier le carter de l'arbre de transmission, la tête de l'appareil, la zone du silencieux et la transmission, peuvent devenir brûlants, beaucoup trop chauds pour pouvoir être touchés. Éviter tout contact avec ces éléments pendant et immédiatement après l'utilisation.

- ◆ Il existe un risque de brûlure en cas de contact avec un composant à haute température.



Pour utiliser l'appareil en toute sécurité

AVERTISSEMENT

Utilisateurs du produit

L'appareil ne doit pas être utilisé si :

- l'utilisateur est fatigué ;
 - l'utilisateur a consommé de l'alcool ;
 - l'utilisateur prend des médicaments ;
 - la personne qui souhaite utiliser l'appareil est enceinte ;
 - l'utilisateur est en mauvaise condition physique ;
 - l'utilisateur n'a pas lu le manuel d'utilisation ;
 - la personne qui souhaite utiliser l'appareil est un enfant.
- ◆ Le non-respect de ces règles de sécurité constitue un risque d'accident.



Environnement d'utilisation et fonctionnement de l'appareil

- Ne pas utiliser l'appareil sur une surface instable, comme un terrain en pente raide ou détrempé. Ces types de terrain sont glissants et donc dangereux.
 - Ne pas utiliser l'appareil la nuit ou dans des endroits mal éclairés offrant de mauvaises conditions de visibilité.
 - Ne pas travailler dans des positions non sécurisées ou sur une échelle. Veiller à ne pas trop éloigner l'appareil du buste.
- ◆ Toute chute, glissade ou utilisation incorrecte de l'appareil constitue un risque de blessures graves pour l'utilisateur.
- Afin de préserver votre santé et de travailler dans des conditions de sécurité et de confort optimales, utiliser l'appareil uniquement par des températures comprises entre -5 °C et 40 °C.
- ◆ Le non-respect de ces instructions peut être dangereux pour la santé.

Couper le moteur pour se déplacer

Dans les exemples de déplacement décrits ci-dessous, couper le moteur.

- Se déplacer vers le lieu de travail
 - Se déplacer vers un autre endroit tout en travaillant
 - Quitter le lieu de travail
- ◆ Le non-respect de ces mesures de précaution constitue un risque de brûlure ou de blessure grave.
- Pour transporter l'appareil dans une voiture, vider le réservoir de carburant et s'assurer que l'appareil est bien calé pour éviter qu'il se déplace lors du trajet.
- ◆ Rouler en voiture avec le réservoir rempli de carburant peut entraîner un risque d'incendie.

Maintenir fermement l'appareil.

- Enserrer fermement les poignées avant et arrière avec les deux mains, entre le pouce et les doigts.
- ◆ Le non-respect de ces règles de sécurité constitue un risque d'accident.



Exposition aux vibrations et au froid

Les personnes exposées aux vibrations et au froid peuvent être victimes du phénomène de Raynaud, une affection qui touche les doigts. L'exposition à des vibrations et au froid peut provoquer une sensation de picotement et de brûlure, suivie d'une décoloration et d'un engourdissement des doigts.

Il est vivement recommandé de respecter les mesures de précaution suivantes car le seuil d'exposition minimum pouvant provoquer l'apparition de ce phénomène reste inconnu à ce jour.

- Limiter la perte de chaleur corporelle, en protégeant en priorité la tête, le cou, les pieds, les chevilles, les mains et les poignets.
 - Stimuler la circulation sanguine en interrompant le travail régulièrement pour remuer énergiquement les bras, et éviter de fumer.
 - Limiter le nombre d'heures d'utilisation.
Essayer d'intégrer à l'emploi du temps de la journée des tâches ne nécessitant pas l'utilisation de l'appareil ou d'une autre machine portative.
 - En cas d'inconfort, de rougeur et de gonflement au niveau des doigts, suivis d'un blanchissement et d'une perte de sensibilité, consulter un médecin avant de s'exposer à nouveau au froid et aux vibrations.
- ◆ Le non-respect de ces instructions peut être dangereux pour la santé.

Pour utiliser l'appareil en toute sécurité

AVERTISSEMENT

Lésions attribuables au travail répétitif

Une trop grande sollicitation des muscles et des tendons des doigts, des mains, des bras et des épaules peut entraîner l'apparition d'inflammations, de gonflements, d'engourdissements, d'une sensation de faiblesse ou d'une douleur aiguë dans ces parties du corps. L'apparition de lésions attribuables au travail répétitif (LATR) est très fréquente chez les personnes pratiquant certaines activités manuelles répétitives.

Pour réduire le risque d'apparition de LATR, respecter les mesures de précaution suivantes :

- Éviter de plier, d'étirer ou de tordre le poignet pendant le travail.
- Faire des pauses régulières pour réduire l'effet répétitif et pour reposer ses mains. Effectuer le mouvement répétitif plus lentement et en faisant moins d'effort.
- Faire des exercices de musculation des mains et des bras.
- En cas de picotements, d'engourdissement ou de douleur dans les doigts, les mains, les poignets ou les bras, consulter un médecin. Plus les LATR sont diagnostiquées précocement, plus les chances d'empêcher les lésions nerveuses et musculaires irréversibles sont grandes.

◆ Le non-respect de ces instructions peut être dangereux pour la santé.

Une formation adaptée

Toute personne devant utiliser cet appareil doit obligatoirement avoir reçu une formation et un équipement de protection adaptés.

Vous devez avoir une connaissance parfaite des commandes et du fonctionnement de l'appareil.

Vous devez savoir comment arrêter l'appareil et couper le moteur.

Ne laisser personne utiliser l'appareil sans avoir préalablement reçu une formation adaptée.

Équipement de protection

AVERTISSEMENT

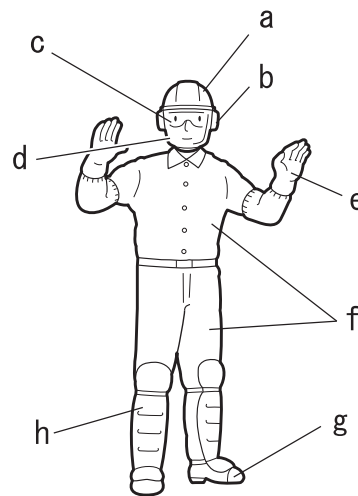
Port d'un équipement de protection

Toujours porter les équipements de protection suivant.

- a Protection de la tête (casque) : protège la tête
 - b Casque de protection anti-bruit ou protecteurs d'oreilles : protègent l'ouïe
 - c Lunettes de sécurité : protègent les yeux
 - d Protection du visage : protège le visage
 - e Gants de sécurité : protègent les mains contre le froid et les vibrations
 - f Vêtements de travail adaptés (manches longues, pantalons longs) : protègent le corps
 - g Bottes résistantes avec semelles anti-dérapantes (à bouts renforcés) ou chaussures de travail avec semelles anti-dérapantes (à bouts renforcés) : protègent les pieds
 - h Protège-tibias : protègent les jambes
- ◆ Le non-respect de ces mesures de précaution peut entraîner une dégradation de la vue ou de l'ouïe de l'utilisateur, ainsi qu'un risque de blessure grave.

Si nécessaire, utiliser les équipements de protection ci-dessous.

- Masque anti-poussière : protège les voies respiratoires
- Voilette de protection : protège contre les piqûres d'abeilles

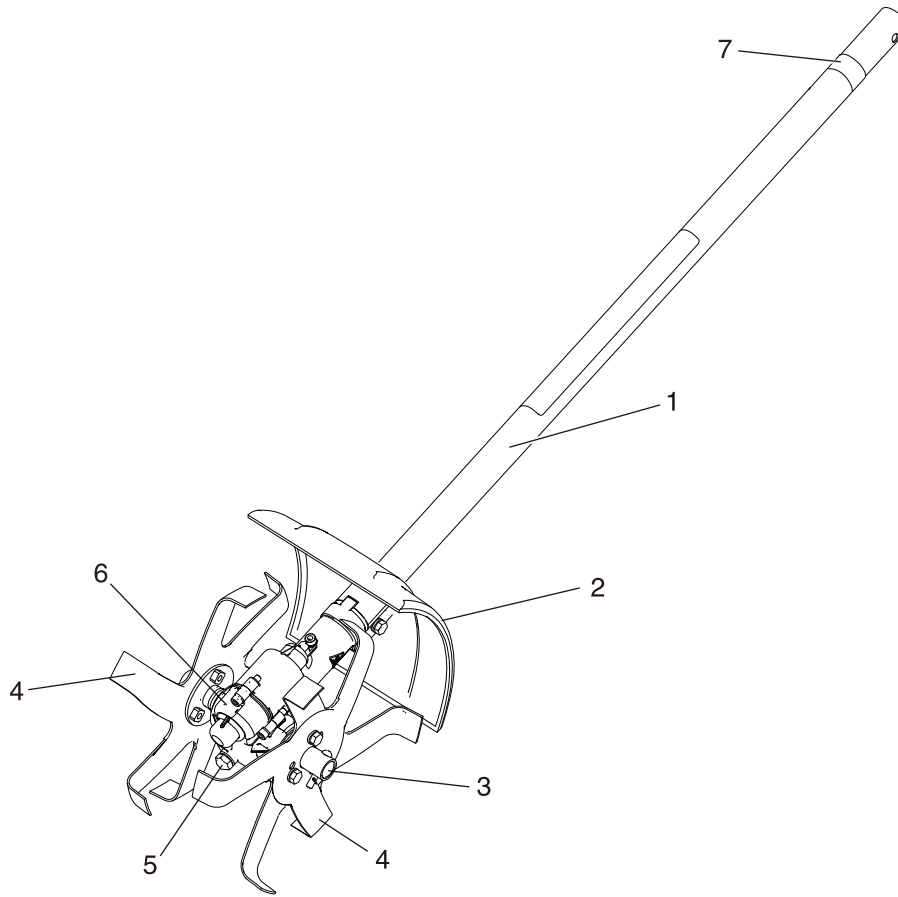


Port de vêtements adaptés.

Ne pas porter de cravates, bijoux ou vêtements amples qui pourraient se prendre dans l'appareil. Ne pas porter de chaussures ouvertes, ne pas travailler pieds nus ou jambes nues. Dans certains cas, une protection complète du visage et de la tête peut être nécessaire.

◆ Le non-respect de ces mesures de précaution peut entraîner une dégradation de la vue ou de l'ouïe de l'utilisateur, ainsi qu'un risque de blessure grave.



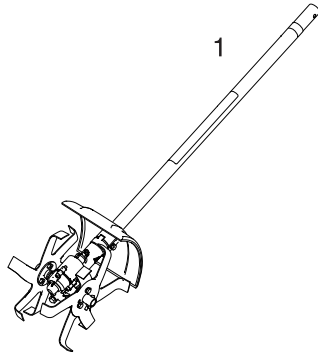


1. **Arbre de transmission** - Composé d'un revêtement spécial et de l'arbre de transmission flexible.
2. **Défecteur** - Fixé pour repousser les débris loin de l'opérateur et réduire le contact accidentel avec des dents.
3. **Moyeu** - Fixé séparément aux extrémités de l'axe par une goupille de blocage et une goupille élastique. Boulon des dents sur les moyeux.
4. **Dents** - Identiques sur les côtés droit et gauche vues de la place de l'opérateur.
5. **Boulon d'accès pour graissage** - Appliquer de la graisse au lithium avec le pistolet de graissage sur le carter toutes les 25 heures d'utilisation.
6. **Carter** - Loge les deux engrenages et roulements à bille pour les dents commandées.
7. **Type et numéro de série**

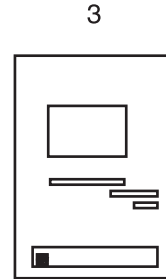
Avant de commencer

Contenu de l'emballage

- ♦ Les pièces suivantes sont conditionnées séparément dans le carton d'emballage.
- ♦ Lors de l'ouverture du carton, passer en revue les pièces qu'il contient.
- ♦ Contacter un revendeur si une pièce est manquante ou endommagée.



1. Équipement de cultivateur
2. Crochet de remisage



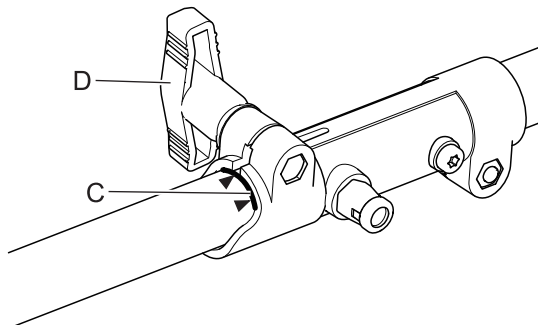
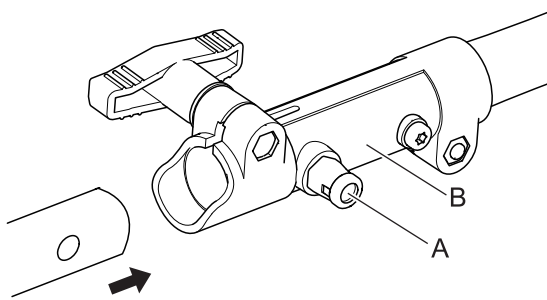
3. Manuel d'utilisation

Assemblage

⚠ AVERTISSEMENT

Lire attentivement le manuel d'utilisation pour s'assurer que l'appareil est monté correctement.

- ◆ L'utilisation d'un appareil monté de façon incorrecte entraîne un risque d'accident ou de blessure grave.



Tête de l'appareil/arbre inférieur

1. Disposer la tête de l'appareil/l'arbre sur une surface plane.
2. Tirer la goupille de positionnement (A) et la tourner d'1/4 de tour dans le sens inverse des aiguilles d'une montre en position de blocage.
3. Retirer la protection en vinyle de l'arbre de transmission de l'outil.

4. Insérer soigneusement l'arbre de transmission de l'outil dans le coupleur (B) jusqu'à la ligne d'assemblage tracée sur l'étiquette (C), en vérifiant que l'arbre de transmission inférieur s'enclenche dans la prise à carré conducteur de l'arbre de transmission supérieur.

REMARQUE

Le corps de palier inférieur et la tête doivent être alignés avec le moteur.

5. Tourner la goupille de positionnement (A) d'1/4 de tour dans le sens des aiguilles d'une montre pour l'enclencher dans l'orifice de l'arbre inférieur. Vérifier que la goupille de positionnement est bien enclenchée en tournant l'arbre de transmission inférieur. La goupille de positionnement doit

Avant de commencer

parfaitement s'enclencher dans le coupleur. Ainsi, l'arbre ne peut plus tourner.

6. Fixer l'arbre inférieur sur le coupleur en serrant le bouton de serrage (D).
7. Pour le démontage, inverser les instructions de montage.

Fonctionnement

⚠ AVERTISSEMENT

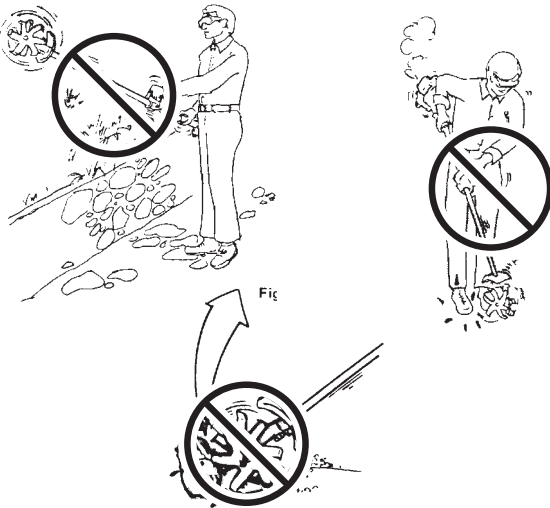
Les pièces en mouvement peuvent être à l'origine de blessures graves, voire d'amputations. L'utilisateur doit éloigner ses mains, vêtements et tout objet non fixé de toutes les ouvertures. Toujours arrêter le moteur, déconnecter la bougie et vérifier que toutes les pièces en mouvement se sont complètement immobilisées avant de retirer tout obstacle, d'éliminer des débris ou de procéder à l'entretien de l'appareil.

REMARQUE

Consulter le manuel d'utilisation de la source d'alimentation pour obtenir les instructions d'alimentation en carburant, de démarrage et d'arrêt du moteur.

Effectuer un contrôle complet de l'appareil avant utilisation :

- ♦ Vérifier si l'appareil présente des écrous, boulons et vis desserrés/manquants. Serrer et/ou remplacer les éléments nécessaires.
- ♦ Vérifier l'état et la fixation du déflecteur de l'outil. Remplacer le déflecteur s'il est endommagé ou manquant.
- ♦ Vérifier que les dents de coupe sont solidement fixées et qu'elles sont en bon état de marche.
- ♦ Le carter du cultivateur est conçu pour les dents recommandées. Ne modifiez pas le carter à toutes autres fins et ne remplacez pas les dents par d'autres types ou tailles.

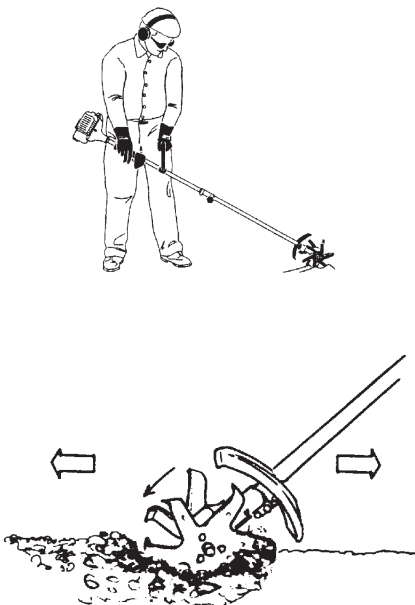


⚠ AVERTISSEMENT

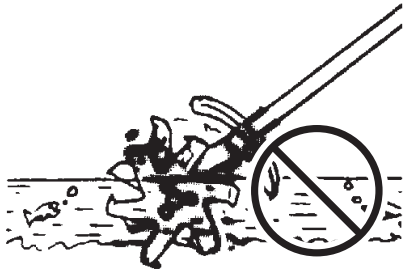
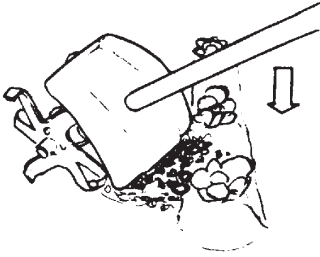
- Lorsque le moteur démarre, les dents se mettront peut-être à tourner. Prévenez les autres travailleurs et empêchez les enfants et animaux de compagnie de s'approcher à moins de 15 m.
- Lorsque vous faites fonctionner l'appareil, tenez-le à deux mains.
- Arrêtez toujours le moteur lors de son transport vers ou entre des zones de travail.
- Ne réalisez pas de procédures d'entretien, ne débouchez ni nettoyez les dents du cultivateur lorsque le moteur tourne.
- Ne faites pas fonctionner le cultivateur au-dessus du sol ou à proximité des pieds.
- Ne laissez pas les dents entrer en contact avec de grandes surfaces faisant obstruction qui peuvent provoquer un recul et une perte de contrôle.
- ◆ Le non-respect de ces avertissements peut entraîner un accident grave.

Méthodes d'utilisation

1. La largeur de la surface du travail au sol du cultivateur est d'environ 165 mm. Placez le cultivateur dans une zone à travailler, tenez l'appareil fermement avec la main gauche sur la poignée avant et la main droite sur la poignée arrière, puis actionnez la gâchette d'accélérateur graduellement. Guidez le cultivateur en laissant les dents avancer. La dureté du sol contrôlera la vitesse du travail.
2. L'équipement du cultivateur peut labourer dans le sens avant ou arrière. Pour un travail dans de la terre épaisse, labourer vers l'avant puis reculez légèrement les dents pour faire une entaille plus profonde dans la terre. Le travail avec cultivateur de terre épaisse peut également être amélioré en repositionnant les dents. (Voir la page Réglage des dents 13).



3. Pour soulever ou aérer la terre, inclinez le moteur plus près du sol, ce qui va faire se soulever les dents du cultivateur plus haut par rapport à la surface de la terre.

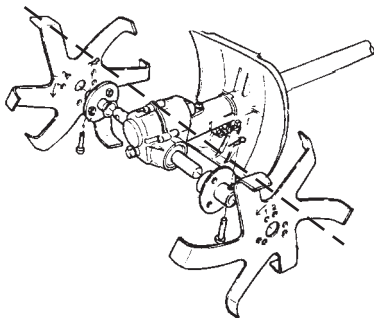
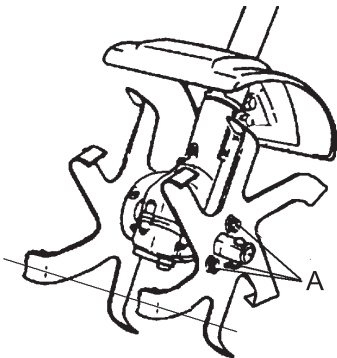
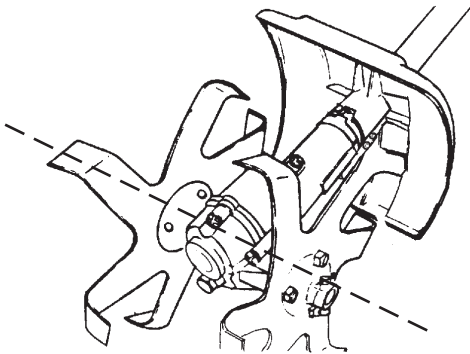


IMPORTANT

Ne faites pas fonctionner le cultivateur sous l'eau. Le carter n'est pas étanche et de l'eau rincer la lubrification en endommageant les engrenages, roulements et joints.

Nouveau réglage des dents pour un labour en profondeur

- * Les dents sont montées en usine avec les pointes de dents décentrées pour un labour standard. Pour un travail en profondeur, la dent gauche (vue de la place de l'opérateur) doit impérativement être repositionnée sur le moyeu en alignant les pointes de lame de la dent droite et gauche pour qu'elles se fassent directement face.



1. Retirez trois (3) boulons (A) de montage de la dent gauche sur le moyeu. Les boulons seront montés dans l'orifice étiqueté (1).
2. Faites tourner la dent dans le sens antihoraire et placez l'orifice étiqueté (2) sur les trous de montage du moyeu. Les pointes de lame de la dent doivent être alignées directement face à face.
3. Installez et serrez les boulons.

Entretien

⚠ AVERTISSEMENT

Les pièces en mouvement peuvent être à l'origine de blessures graves, voire d'amputations. L'utilisateur doit éloigner ses mains, vêtements et tout objet non fixé de toutes les ouvertures. Toujours arrêter le moteur, déconnecter le fil de la bougie et vérifier que toutes les pièces en mouvement se sont complètement immobilisées avant de retirer tout obstacle, d'éliminer des débris ou de procéder à l'entretien de l'appareil. Laisser refroidir l'appareil avant de procéder à son entretien. Porter des gants pour se protéger les mains des arêtes tranchantes et surfaces brûlantes.

Instructions d'entretien de l'appareil

Composant/système	Procédure d'entretien	Fréquence
Arbre de transmission	Lubrifier	Toutes les 25 heures d'utilisation
Carter d'engrenage	Lubrifier	Toutes les 25 heures d'utilisation
Carter d'engrenage/dents	Nettoyer	Quotidiennement ou toutes les 4 heures
Vis, boulons et écrous	Contrôler, serrer/remplacer	Avant chaque utilisation

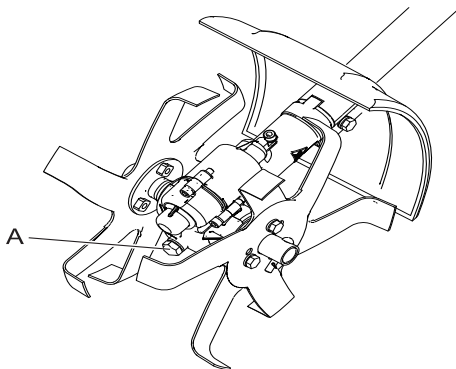
IMPORTANT

Les intervalles indiqués sont un maximum. La fréquence des opérations d'entretien varie en fonction de l'utilisation réelle de l'appareil et de l'expérience de l'utilisateur.

Entretien

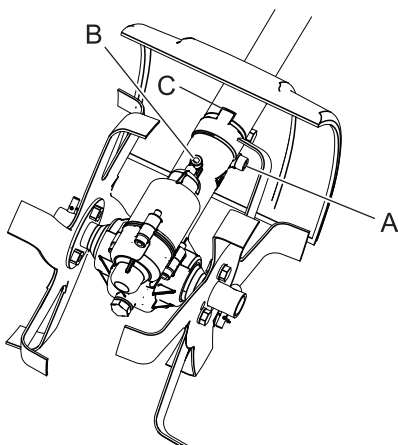
En cas de questions ou de problèmes, contacter un revendeur.

Lubrification



Carter d'engrenage

1. Enlever tous les débris du carter d'engrenage.
2. Déposer le bouchon fileté (A) et contrôler le niveau de graisse.
3. Ajouter de la graisse si nécessaire. Veiller à ne pas trop remplir.
4. Poser le bouchon fileté (A).

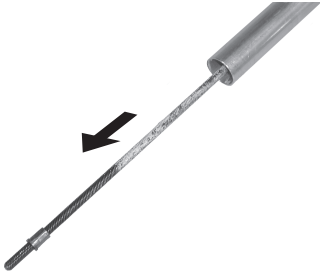


Ensemble d'arbre de transmission

IMPORTANT

Lubrifier les arbres de transmission inférieur et supérieur toutes les 25 heures d'utilisation. Dans le cas contraire, l'arbre de transmission risque de surchauffer et d'entraîner une panne.

1. Desserrez le boulon de montage du carter d'engrenage supérieur (A) et la vis repère (B).
2. Retirez l'ensemble du carter.



3. Déposer le câble flexible, l'essuyer et le recouvrir d'une fine couche de 15 ml de graisse.
4. Poser le câble flexible. Veiller à engager l'extrémité du câble dans l'adaptateur de l'arbre de transmission supérieur.
5. Installez et fixez correctement le carter d'engrenage du cultivateur sur l'arbre de transmission en le faisant correspondre à l'encoche du déflecteur (C).
6. Revissez le boulon du carter (A) et la vis repère (B).

Remisage

1. Nettoyer l'outil.

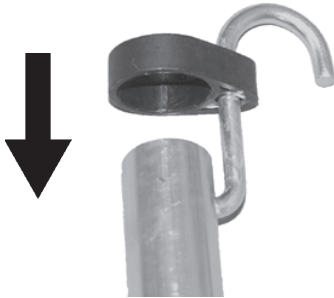
IMPORTANT

Ne pas plonger cet outil dans l'eau. L'eau pénétrerait dans le carter et endommagerait les engrenages, les roulements et les joints.

2. Appliquer une mince couche d'huile sur les parties métalliques pour prévenir la rouille.
3. Lubrifier l'arbre inférieur avec de la graisse.
4. Ranger cet outil dans un endroit sec, hors de portée des enfants.

Installation du crochet de remisage

1. Insérer l'extrémité fine du crochet dans le trou de positionnement de l'arbre de l'outil.
2. Placer la protection en plastique sur l'extrémité de l'arbre de l'outil.



Caractéristiques

	MTA-TC
Dimensions externes :	
Longueur x largeur x hauteur	907 × 161 × 220 mm
Masses	2,3 kg
Arbre de transmission	6,15 mm
Lubrification	Graisse au lithium de bonne qualité
Carter d'engrenage	
Rapport de réduction	42,75
Graissage	Graisse au lithium de bonne qualité
Sens de rotation de la sortie vu du côté droit	Dans le sens horaire
Fréquence de rotation maximale de la broche	280 tr/min
Dents	
Largeur de travail du cultivateur	161 mm
Alésage du cultivateur	25,0 mm
Trou carré du couplage	5,45 × 5,45 mm
Niveaux de vibrations : (ISO 22867) $a_{hv,eq}$	
Poignée avant/poignée arrière	5,0 / 6,0 m/s ²
Incertitude : K	3,8 m/s ²
Niveau de pression sonore : (ISO 22868) L_{pAeq}	95,6 dB(A)
Incertitude : K_{pA}	2,5 dB(A)
Niveau de puissance sonore : (ISO 22868) L_{WARa}	108,8 dB(A)
Incertitude : K_{WA}	2,5 dB(A)
Modèle concerné	PAS-2620ES et M262S

Ces caractéristiques sont susceptibles d'être modifiées sans préavis.

Déclaration de conformité

Le fabricant soussigné :

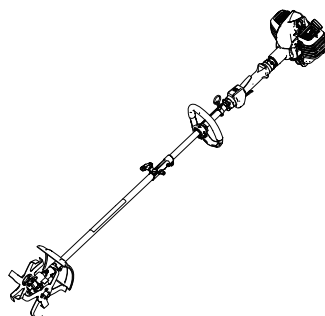
YAMABIKO CORPORATION
1-7-2 Suehirocho
Ohme, Tokyo 198-8760
JAPON

Cette déclaration de conformité est délivrée sous la seule responsabilité du fabricant.

déclare que l'appareil neuf désigné ci-après :

SÉRIE PRO ATTACHMENT
Type : PAS-2620ES + MTA-TC

Système multi-outil
Type : M262S + MTA-TC



Assemblé par :

ECHO, INCORPORATED
400 Oakwood Road
Lake Zurich, Illinois 60047-1564
États-Unis

est conforme :

- * aux exigences de la directive **2006/42/CE** (utilisation de la norme harmonisée **EN ISO 11806-1: 2011**)
- * aux exigences de la directive **2014/30/UE** (utilisation de la norme harmonisée **EN ISO 14982: 2009**)
- * aux exigences de la directive **2011/65/UE** (utilisation de la norme harmonisée **EN 50581: 2012**)
- * aux exigences de la directive **2000/14/CE**

Procédure d'évaluation de la conformité suivie : **ANNEXE V**

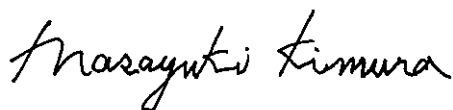
Niveau de puissance sonore mesuré : 106 dB(A)

Niveau de puissance sonore garanti : 109 dB(A)

Numéro de série 35101001 à 35200000

Tokyo, 1er janvier 2019

YAMABIKO CORPORATION



Masayuki Kimura

Directeur général
Service Assurance qualité

Représentant autorisé en Europe, autorisé à constituer le dossier technique.

Société : CERTIFICATION EXPERTS B.V.

Adresse : P.O. box 5047, Merwedeweg 2, 3621 LR Breukelen, Pays-Bas

M. Richard Glaser

Importateur pour la France

Société : P.P.K.

Adresse : Z.I. du Chemin Vert 10/16 rue de l'Angoumois BP 8002 - 95811 ARGENTEUIL CEDEX, France

NOTES

YAMABIKO CORPORATION

1-7-2 Suehirocho, Ohme, Tokyo 198-8760 JAPON

TÉLÉPHONE : 81-428-32-6118. FAX : 81-428-32-6145.



X771209-4702